

PROFİL VE AKSESUAR LİSTELERİ
PROFILE & ACCESSORIES LISTS

SL40T - 1,4mm

ISI YALITIMLI SÜRME SİSTEM
THERMAL SLIDING SYSTEM



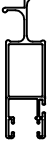






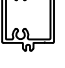


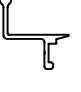

PROFİL LİSTESİ - PROFILES LIST

SL40T 01			SL40T 41		
KASA PROFİLİ FRAME PROFILE	AĞIRLIK / Weight 1,676 kg/mt		KENET PROFİLİ CENTRAL LOCKING PROFILE	AĞIRLIK / Weight 0,372 kg/mt	
SL40T 02			SL38T 55		
KASA PROFİLİ FRAME PROFILE	AĞIRLIK / Weight 1,968 kg/mt		TH55 SİSTEM GEÇİŞ KASA PROFİLİ FRAME PROFILE FOR TH55	AĞIRLIK / Weight 1,613 kg/mt	
SL40T 03			SL40T 42		
3 LÜ KASA PROFİLİ FRAME PROFILE	AĞIRLIK / Weight 2,569 kg/mt		ADAPTÖR PROFİLİ ADAPTER PROFILE	AĞIRLIK / Weight 0,738 kg/mt	
SL40T 05			SL40 81		
3 LÜ KASA PROFİLİ FRAME PROFILE	AĞIRLIK / Weight 2,862 kg/mt		KASA KAPAK PROFİLİ FRAME COVER PROFILE	AĞIRLIK / Weight 0,572 kg/mt	
SL40T 06			SL40 82		
4 LÜ KASA PROFİLİ FRAME PROFILE	AĞIRLIK / Weight 3,467 kg/mt		KASA KAPAK PROFİLİ FRAME COVER PROFILE	AĞIRLIK / Weight 0,588 kg/mt	
SL40T 04			SL40 72		
SABİTLİ KASA PROFİLİ FRAME PROFILE	AĞIRLIK / Weight 1,933 kg/mt		SABİT PANJUR LAMELİ SHUTTER BLIND	AĞIRLIK / Weight 0,986 kg/mt	
SL40T 21			SL40 73		
ORTA KAYIT PROFİLİ TRANSOM-MULLION PROFILE	AĞIRLIK / Weight 1,004 kg/mt		LAMEL ADAPTÖR PROFİLİ SHUTTER ADAPTER PROFILE	AĞIRLIK / Weight 0,245 kg/mt	
SL40T 11			LS60 71		
Jx cm⁴ 10,64	Jy cm⁴ 10,35		KULP PROFİLİ HANDLE PROFILE	AĞIRLIK / Weight 2,050 kg/mt	
SL40T 12			LS60 72		
Jx cm⁴ 12,43	Jy cm⁴ 18,20		KULP KAPAK PROFİLİ HANDLE COVER PROFILE	AĞIRLIK / Weight 0,420 kg/mt	
SL40 13			15-304216-09		
Jx cm⁴ 9,43	Jy cm⁴ 8,09		SİNEKLİK KANAT PROFİLİ FLYSCREEN SASH PROFILE	AĞIRLIK / Weight 0,352 kg/mt	
SABİT PANJUR KANAT PROFİLİ SHUTTER SASH PROFILE	AĞIRLIK / Weight 0,865 kg/mt				

* Sipariş öncesi kalıp bilgisi kontrol edilmeli / must be check profile mold before the order

Profil ağırlıklarımız teorik olup; teslim anındaki tartımız geçerlidir.

PROFİL LİSTESİ - PROFILES LIST

15-306317-11			12-53		
SİNEKLİK KANAT PROFİLİ FLYSCREEN SASH PROFILE	AĞIRLIK / Weight 0,561 kg/mt		PERVAZ MONTAJ PROFİLİ BORDER FIXING PROFILE	AĞIRLIK / Weight 0,177 kg/mt	
12-61			12-54		
RAY PROFİLİ RAILE PROFILE	AĞIRLIK / Weight 0,111 kg/mt		PERVAZ PROFİLİ BORDER PROFILE	AĞIRLIK / Weight 0,326 kg/mt	
SL40 61					
"U" TİPİ RAY PROFİLİ RAILE PROFILE TYPE "U"	AĞIRLIK / Weight 0,148 kg/mt				
SL40 62					
"V" TİPİ RAY PROFİLİ RAILE PROFILE TYPE "V"	AĞIRLIK / Weight 0,134 kg/mt				
SL40 63					
RAY YUVA PROFİLİ RAILE GROOVE PROFILE	AĞIRLIK / Weight 0,140 kg/mt				
SL40 35					
KANAT SABİTLEME PROFİLİ SASH FIXING PROFILE	AĞIRLIK / Weight 0,494 kg/mt				
SL40 44					
KASA KANAL PROFİLİ (mat siyah - black painted) FRAME CHANNEL PROFILE	AĞIRLIK / Weight 0,160 kg/mt				
SL40 45					
KASA BİRLEŞİM PROFİLİ FRAME JOINT PROFILE	AĞIRLIK / Weight 0,114 kg/mt				
SL40 64					
SİNEKLİK RAY PROFİLİ FLYSCREEN RAILE PROFILE	AĞIRLIK / Weight 0,478 kg/mt				
12-52					
PERVAZ PROFİLİ BORDER PROFILE	AĞIRLIK / Weight 0,279 kg/mt				

* Sipariş öncesi kalıp bilgisi kontrol edilmeli / must be check profile mold before the order

Profil ağırlıklarımız teorik olup; teslim anındaki tartımız geçerlidir.

PROFİL LİSTESİ - PROFILES LIST

11-004				
CAM ÇİTASI-4 mm GLAZING BEAD PROFILE	AĞIRLIK / Weight 0,181 kg/mt			
11-006				
CAM ÇİTASI-6 mm GLAZING BEAD PROFILE	AĞIRLIK / Weight 0,218 kg/mt			
11-010				
CAM ÇİTASI-10 mm GLAZING BEAD PROFILE	AĞIRLIK / Weight 0,233 kg/mt			
11-015				
CAM ÇİTASI-15 mm GLAZING BEAD PROFILE	AĞIRLIK / Weight 0,241 kg/mt			
11-017				
CAM ÇİTASI-17 mm GLAZING BEAD PROFILE	AĞIRLIK / Weight 0,250 kg/mt			
11-020				
CAM ÇİTASI-20 mm GLAZING BEAD PROFILE	AĞIRLIK / Weight 0,276 kg/mt			
11-022				
CAM ÇİTASI-22 mm GLAZING BEAD PROFILE	AĞIRLIK / Weight 0,282 kg/mt			
11-026				
CAM ÇİTASI-26 mm GLAZING BEAD PROFILE	AĞIRLIK / Weight 0,296 kg/mt			
10-010106-00				
KÖŞE TAKOZU-10,6 mm CORNER JOINT	AĞIRLIK / Weight 2,653 kg/mt			
10-010225-00				
KÖŞE TAKOZU-22,5 mm CORNER JOINT	AĞIRLIK / Weight 3,566 kg/mt			

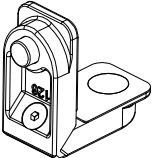

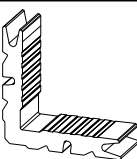
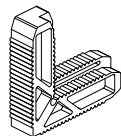
AKSESUAR LİSTESİ - ACCESSORIES LIST

EP1-01			ASI-SFP 01		
DIŞ CAM FİTİLİ - 2,5 mm <i>OUTER GLAZING GASKET</i>	KOLİ MİKTARI/Package 240 mt / 15 kg		HAVA KESİCİ - ALT/ÜST <i>CENTRAL SEALING TOP / BOTTOM</i>	KOLİ MİKTARI/Package Adet / Piece	
EP2-01			ASI-SFP 02		
İÇ CAM FİTİLİ - 3 mm <i>INNER GLAZING GASKET</i>	KOLİ MİKTARI/Package 440 mt / 15 kg		HAVA KESİCİ - ALT/ÜST (SL40T 04 KASA İÇİN) <i>CENTRAL SEALING TOP / BOTTOM - FOR SL40T 04</i>	KOLİ MİKTARI/Package Adet / Piece	
EP2-02			SL40-PLU 01		
İÇ CAM FİTİLİ - 4 mm <i>INNER GLAZING GASKET</i>	KOLİ MİKTARI/Package 300 mt / 15 kg		KASA KANAL PVC <i>FRAME PVC CHANNEL</i>	KOLİ MİKTARI/Package 6 mt / Adet	
EP2-03			SL40-PLU 02		
İÇ CAM FİTİLİ - 5 mm <i>INNER GLAZING GASKET</i>	KOLİ MİKTARI/Package 250 mt / 15 kg		KASA KANAL PVC (SL40T 04 KASA İÇİN) <i>FRAME PVC CHANNEL FOR SL40T 04</i>	KOLİ MİKTARI/Package 6 mt / Adet	
SKF-01			SL40-STP		
SÜRME KAPATMA FİTİLİ <i>SLIDING GASKET</i>	KOLİ MİKTARI/Package 265 mt / 15 kg		KANAT GÜVENLİK PLASTİĞİ <i>ANTI-LIFT DEVICE</i>	KOLİ MİKTARI/Package Adet / Piece	
INT1-03			SL40-KNL		
CAM FİTİLİ - 10mm <i>GLASS GASKET - 10mm</i>	KOLİ MİKTARI/Package 500 mt / 15 kg		İSPANYOLET KİLİTLEME PVC ADAPTÖR <i>MULTI POINT LOCK ADAPTER</i>	KOLİ MİKTARI/Package Adet / Piece	
KF 67-700			SL40-KLF		
FİRÇA FİTİL - 7mm <i>BRUSH GASKET</i>	KOLİ MİKTARI/Package 1200 mt		RULMAN ADAPTÖR PVC <i>ROLLER PVC ADAPTER</i>	KOLİ MİKTARI/Package Adet / Piece	
ASI-5025			SL40-KP02		
SİNEKLİK FİTİLİ <i>FLYSCREEN GASKET</i>	KOLİ MİKTARI/Package 100 mt		4 LÜ KANAT KİLİTLEME ADAPTÖR KAPAĞI <i>MEETING STILE CAP</i>	KOLİ MİKTARI/Package Adet / Piece	
SL40-PLZ 01			ASI-STP 03		
KENET PVC PROFİL (SL40T 11 İÇİN) <i>FRAME PVC CHANNEL FOR SL40T 11</i>	KOLİ MİKTARI/Package 6 mt / Adet		KANAT STOPER <i>SASH STOPPER</i>	KOLİ MİKTARI/Package Adet / Piece	
SL40-PLZ 02			SL40-KP01		
KENET PVC PROFİL (SL40T 12 İÇİN) <i>FRAME PVC CHANNEL FOR SL40T 12</i>	KOLİ MİKTARI/Package 6 mt / Adet		KENET KAPAĞI-ALT/ÜST <i>INTERLOCK PROFILE CAP TOP / BOTTOM</i>	KOLİ MİKTARI/Package Adet / Piece	

AKSESUAR LİSTESİ - ACCESSORIES LIST

MO60-19			ASI-SH 005		
KOL PROFİL KAPAĞI HANDLE PROFILE CAP	KOLİ MİKTARI/Package alt-üst takım / set		SÜRME ÇEKME KOL PULL HANDLE	KOLİ MİKTARI/Package Adet / Piece	
ASI-SR 01			ASI-ISP15.0		
AYARLI TEKLİ RULMAN (V TİPİ RAY İÇİN) SINGLE SLIDING ROLLER FOR RAIL TYPE - V	KOLİ MİKTARI/Package Adet / Piece		İSPANYOLET KİLİTLEME (400mm) MULTI POINT LOCK	KOLİ MİKTARI/Package Adet / Piece	
ASI-SR 02			ASI-ISP15.1		
AYARLI ÇİFTLİ RULMAN (V TİPİ RAY İÇİN) DOUBLE SLIDING ROLLER FOR RAIL TYPE - V	KOLİ MİKTARI/Package Adet / Piece		İSPANYOLET KİLİTLEME (600mm) MULTI POINT LOCK	KOLİ MİKTARI/Package Adet / Piece	
ASI-SR 02R			ASI-ISP15.2		
AYARLI ÇİFTLİ RULMAN (U TİPİ RAY İÇİN) DOUBLE SLIDING ROLLER FOR RAIL TYPE - U	KOLİ MİKTARI/Package Adet / Piece		İSPANYOLET KİLİTLEME (1000mm) MULTI POINT LOCK	KOLİ MİKTARI/Package Adet / Piece	
ASI-BZ 5060			ASI-ISP15.3		
SİNEKLİK KANAT RULMAN FLYSCREEN SASH ROLLER	KOLİ MİKTARI/Package Adet / Piece		İSPANYOLET KİLİTLEME (1800mm) MULTI POINT LOCK	KOLİ MİKTARI/Package Adet / Piece	
ASI-INR 01			ASI-ISP K03		
ÇELİK RAY STEEL RAIL	KOLİ MİKTARI/Package 3,5 mt / Adet		İSPANYOLET KİLİT KARŞILIK MULTI POINT LOCK STRIKER	KOLİ MİKTARI/Package Adet / Piece	
ASI-SH 007			ASI-WH 002		
HAVUZ KOL EMBEDED HANDLE	KOLİ MİKTARI/Package Adet / Piece		İSPANYOLET KİLİTLEME KOL MULTI POINT LOCK HANDLE	KOLİ MİKTARI/Package Adet / Piece	
ASI-SH 007A			ASI-WH 006		
KİLİTLİ HAVUZ KOL EMBEDED HANDLE WITH LOCK	KOLİ MİKTARI/Package Adet / Piece		GÖMME İSPANYOLET KİLİTLEME KOL EMBEDED HANDLE FOR MULTI POINT LOCK	KOLİ MİKTARI/Package Adet / Piece	
ASI-SH 007B			SL40-DB 3570		
ÇEKME HAVUZ KOL PULL EMBEDDED HANDLE	KOLİ MİKTARI/Package Adet / Piece		KANAT SABİTLEME PARÇASI SASH FIXING	KOLİ MİKTARI/Package Adet / Piece	
ASI-SH 007K			ASI-SB 19		
HAVUZ KOL DİL-KARŞILIK (ASI-SH 007 ve 007A için) EMBEDED HANDLE STRIKE HOOK FOR ASI-SH 007/007A	KOLİ MİKTARI/Package Takım / Set		KÖŞE GÖNYESİ CORNER ALIGNMENT	KOLİ MİKTARI/Package 1000 Adet / Piece	

AKSESUAR LİSTESİ - ACCESSORIES LIST

ASI-P 100.1				
ORTA KAYIT BAĞLANTI <i>T JOINT FIXING</i>	KOLİ MİKTARI/Package 250 Adet / Piece			
ASI-PB 1119				
PİMLİ KÖŞE BAĞLANTI <i>CORNER JOINT</i>	KOLİ MİKTARI/Package Adet / Piece			
ASI-PB 1126				
PİMLİ KÖŞE BAĞLANTI <i>CORNER JOINT</i>	KOLİ MİKTARI/Package Adet / Piece			
ASI-PB 219				
KÖŞE BAĞLANTI <i>CORNER JOINT</i>	KOLİ MİKTARI/Package Adet / Piece			
ASI-KT 1119				
KÖŞE TAKOZU <i>CORNER JOINT</i>	KOLİ MİKTARI/Package Adet / Piece			
ASI-KT 1126				
KÖŞE TAKOZU <i>CORNER JOINT</i>	KOLİ MİKTARI/Package Adet / Piece			
ASI-BZ 5007				
SİNEKLİK KÖŞE TAKOZU <i>FLYSCREEN CORNER JOINT</i>	KOLİ MİKTARI/Package Adet / Piece			
501 EKO PANÇ				
KÖŞE PİMLİ BAĞLANTI PANÇ MAKİNESİ <i>PUNCH MACHINE FOR CORNER JOINT WITH PIN</i>	KOLİ MİKTARI/Package Adet / Piece			

SL40T - 1,4mm

ISI YALITIMLI SÜRME SİSTEM
THERMAL SLIDING SYSTEM

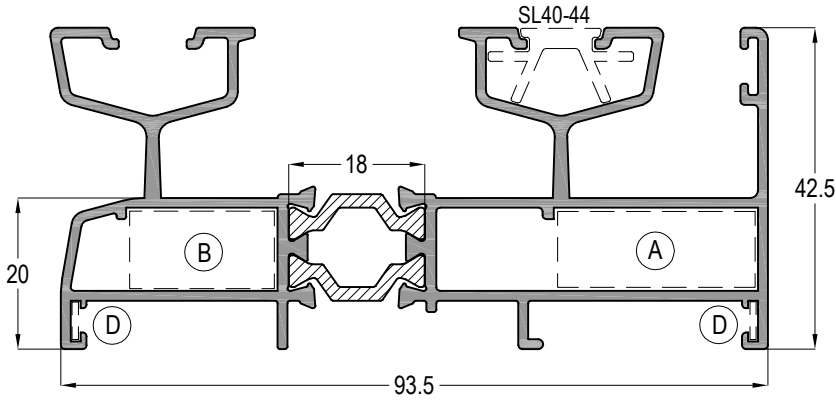
 AtiAluminium

PROFİL DETAYLARI
PROFILE DETAILS




SL40T - 1,4mm

ISI YALITIMLI SÜRME SİSTEM
THERMAL SLIDING SYSTEM

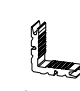

AtiAluminium

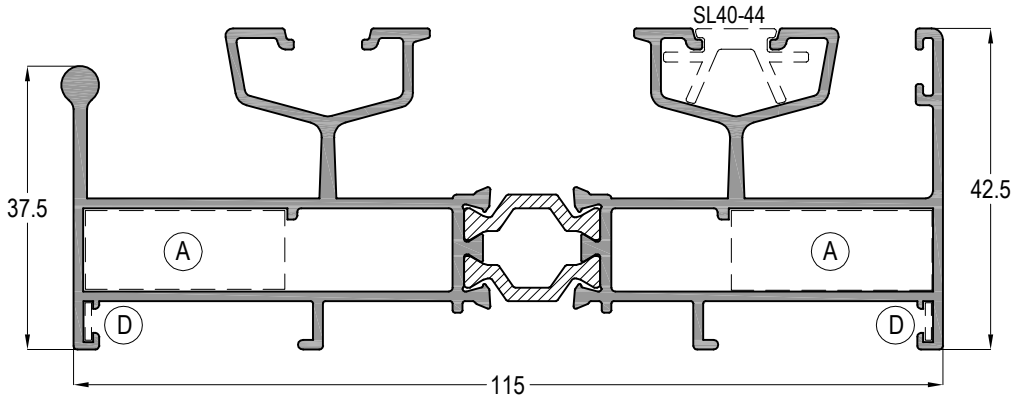


SL40T 01



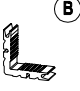
 A	 B	 D	AĞIRLIK / Weight 1,676 kg/mt
ASI-KT 1126 ~ ASI-PB 1126	ASI-KT 1119 ~ ASI-PB 1119	ASI-SB 19	

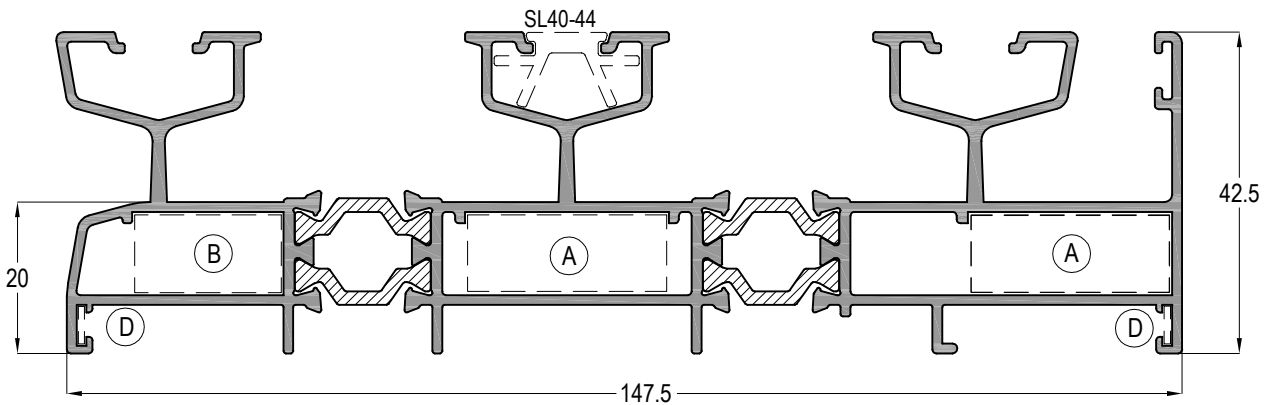
SL40T 02

 A	 D	AĞIRLIK / Weight 1,968 kg/mt
ASI-KT 1126 ~ ASI-PB 1126	ASI-SB 19	



SL40T 03

 A	 B	 D	AĞIRLIK / Weight 2,569 kg/mt
ASI-KT 1126 ~ ASI-PB 1126	ASI-KT 1119 ~ ASI-PB 1119	ASI-SB 19	

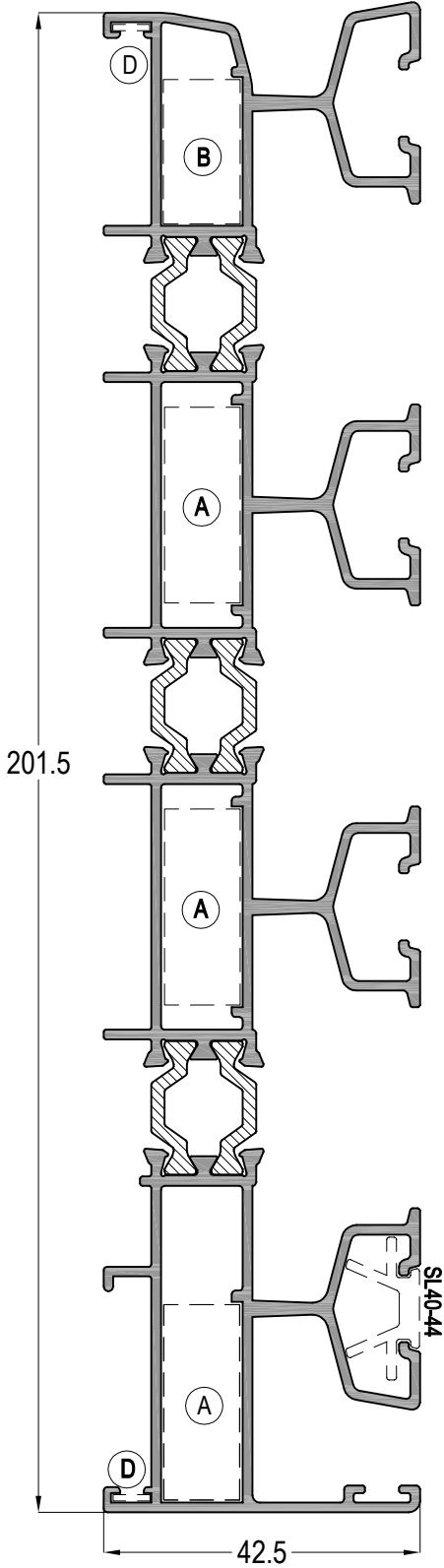


Profil ağırlıklarımız teorik olup; teslim anındaki tartımız geçerlidir

SL40T - 1,4mm

ISI YALITIMLI SÜRME SİSTEM
THERMAL SLIDING SYSTEM

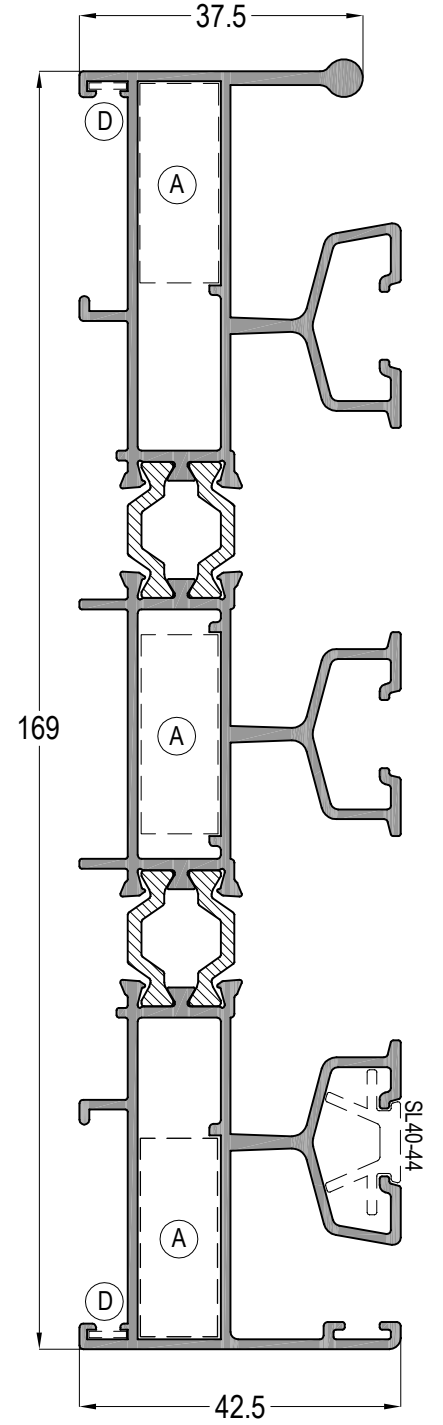
AtiAluminium



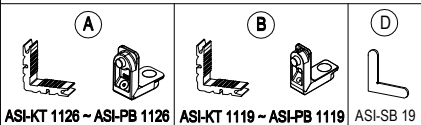
SL40 44 (mat siyah boyalı)

AĞIRLIK / Weight

0,160 kg/mt



SL40T 06



ASI-KT 1126 ~ ASI-PB 1126

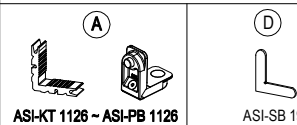
ASI-KT 1119 ~ ASI-PB 1119

ASI-SB 19

AĞIRLIK / Weight

3,467 kg/mt

SL40T 05



ASI-KT 1126 ~ ASI-PB 1126

ASI-SB 19


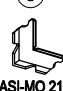
AĞIRLIK / Weight

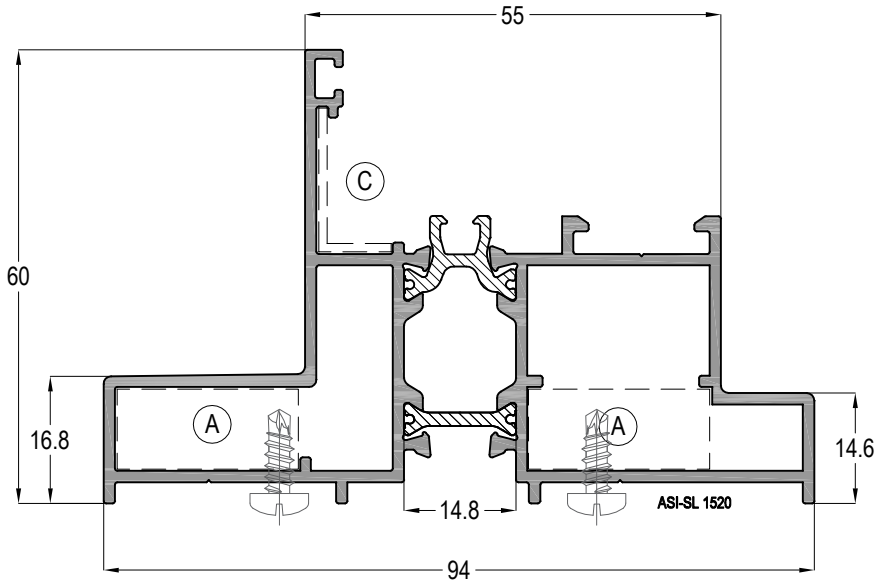
2,862 kg/mt

SL40T - 1,4mm



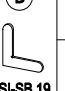
ISI YALITIMLI SÜRME SİSTEM
THERMAL SLIDING SYSTEM

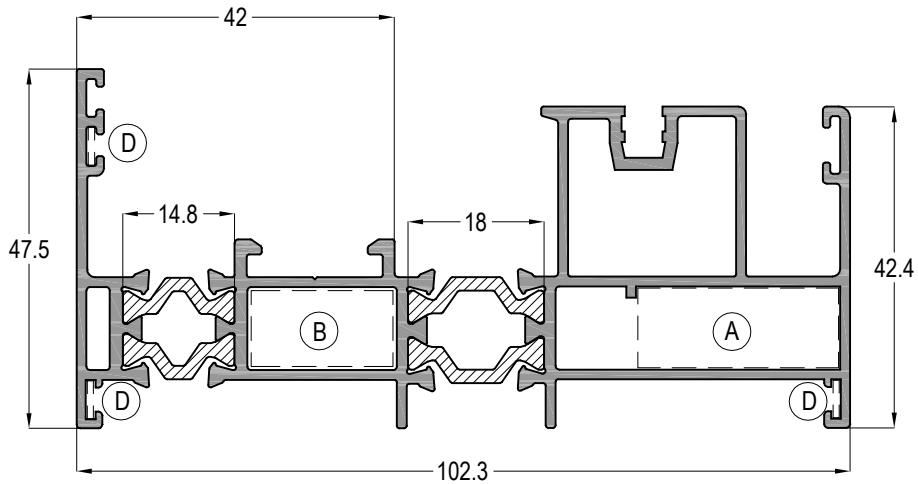
SL38T 55

		AĞIRLIK / Weight
		1,613 kg/mt



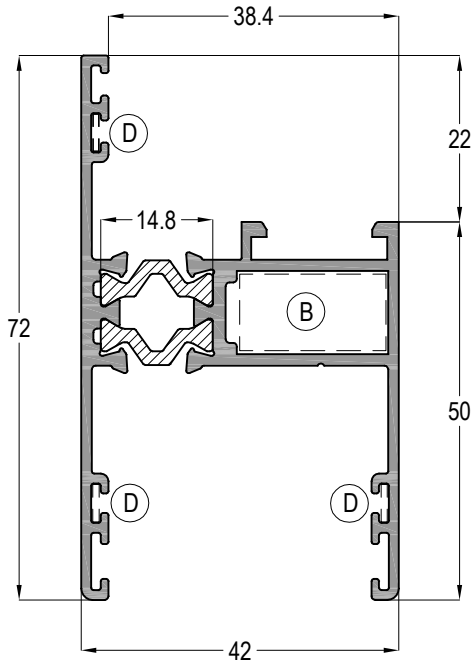
SL40T 04


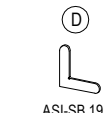
			AĞIRLIK / Weight
			1,933 kg/mt

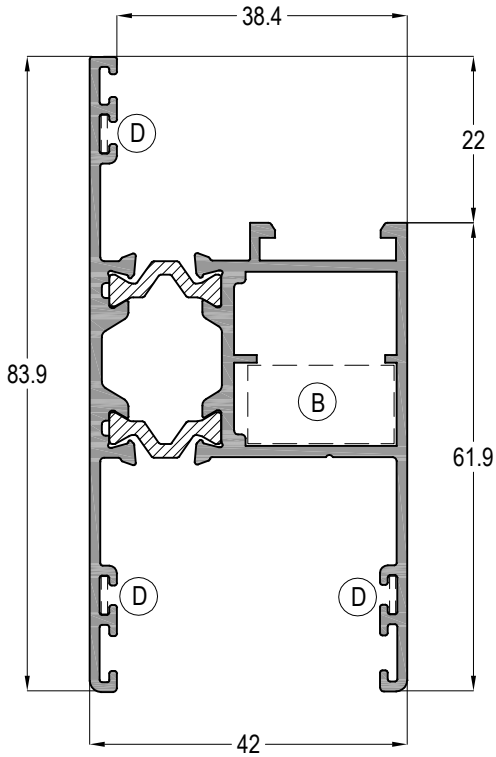



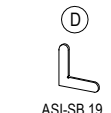
SL40T - 1,4mm

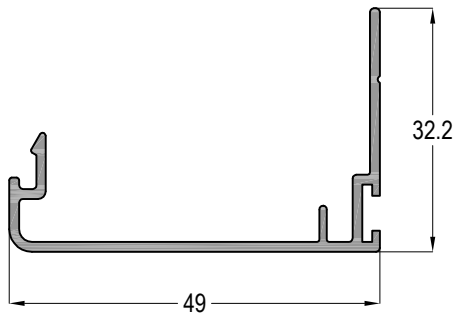
ISI YALITIMLI SÜRME SİSTEM
THERMAL SLIDING SYSTEM



SL40T 11		Jx cm □	Jy cm □
		10,64	10,35
			
		AĞIRLIK / Weight	
		1,092 kg/mt	



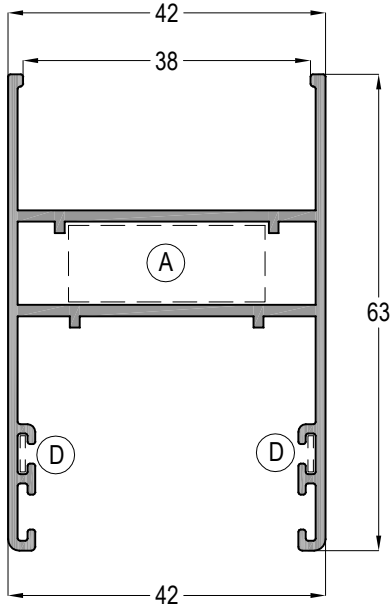
SL40T 12		Jx cm □	Jy cm □
		12,43	18,20
			
		AĞIRLIK / Weight	
		1,318 kg/mt	



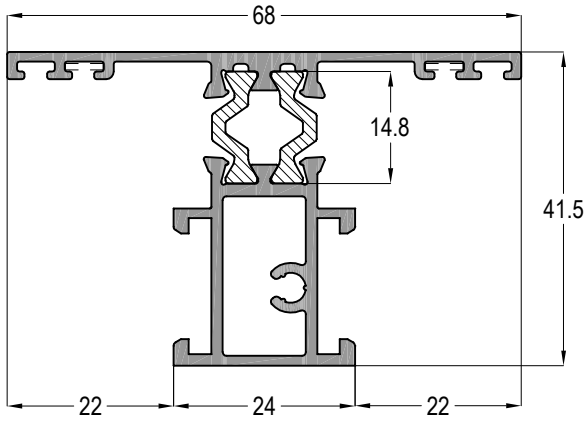
SL40T 41	
AĞIRLIK / Weight	
0,372 kg/mt	

SL40T - 1,4mm

ISI YALITIMLI SÜRME SİSTEM
THERMAL SLIDING SYSTEM



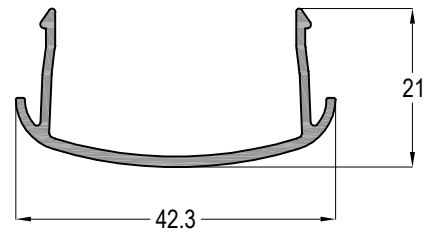
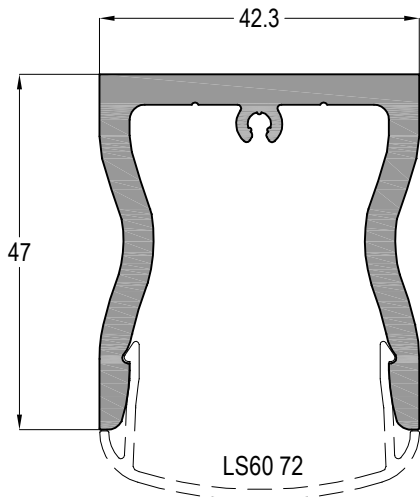
SL40 13	Jx cm □	Jy cm □
	9,43	8,09
 ASI-KT 1126 - ASI-PB 1126 ASI-SB 19	AĞIRLIK / Weight	
	0,865 kg/mt	



SL40T 21	
	AĞIRLIK / Weight
	1,004 kg/mt

LS60 71	
 MO60-19	AĞIRLIK / Weight
	2,050 kg/mt

LS60 72	
	AĞIRLIK / Weight
	0,420 kg/mt



SL40T - 1,4mm

ISI YALITIMLI SÜRME SİSTEM
THERMAL SLIDING SYSTEM

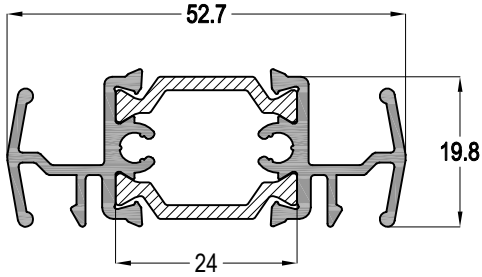
SL40T 42



SL40-KP02

AĞIRLIK / Weight

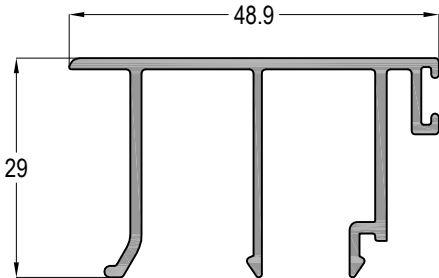
0,738 kg/mt



SL40 81

AĞIRLIK / Weight

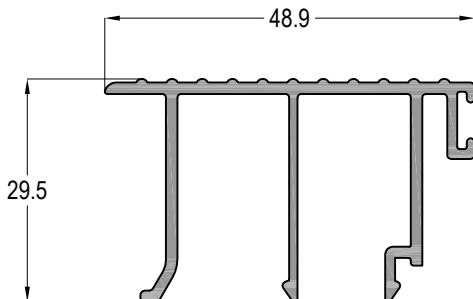
0,572 kg/mt



SL40 82

AĞIRLIK / Weight

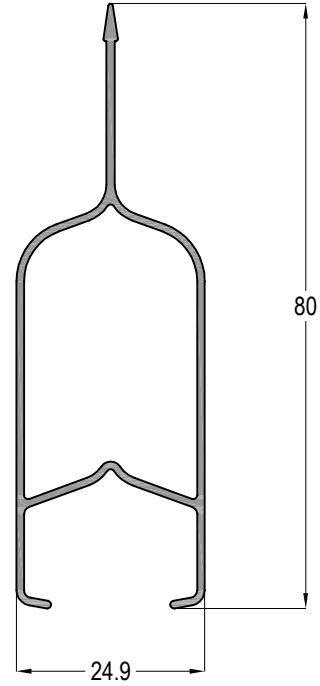
0,588 kg/mt



SL40 72

AĞIRLIK / Weight

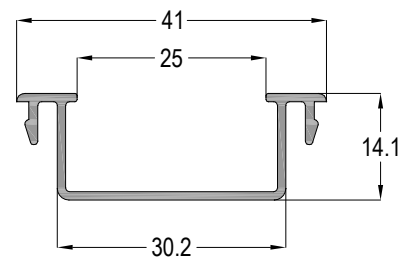
0,986 kg/mt



SL40 73

AĞIRLIK / Weight

0,245 kg/mt

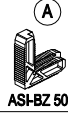


SL40T - 1,4mm

ISI YALITIMLI SÜRME SİSTEM
THERMAL SLIDING SYSTEM

AtiAluminium

15-304216-09



ASI-BZ 5007



ASI-BZ 5060

AĞIRLIK / Weight

0,352 kg/mt

15-306317-11



ASI-BZ 5007



ASI-BZ 5060

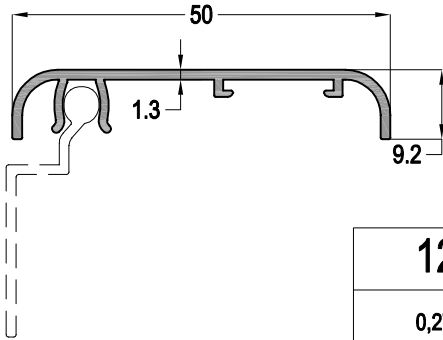
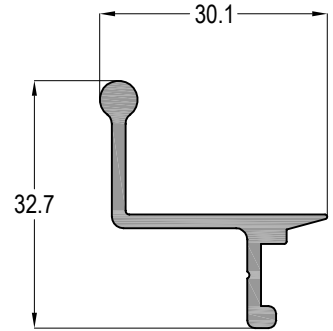
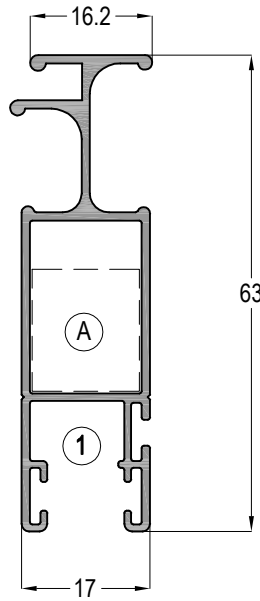
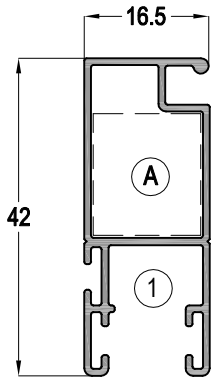
AĞIRLIK / Weight

0,561 kg/mt

SL40 64

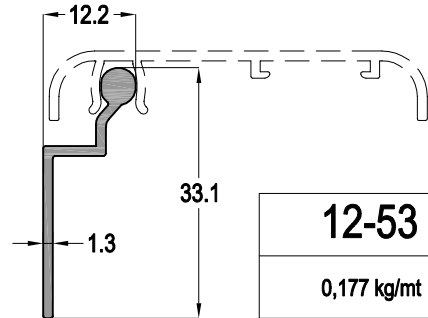
AĞIRLIK / Weight

0,478 kg/mt



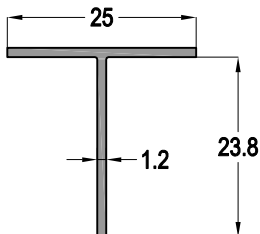
12-52

0,279 kg/mt



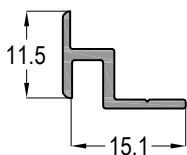
12-53

0,177 kg/mt



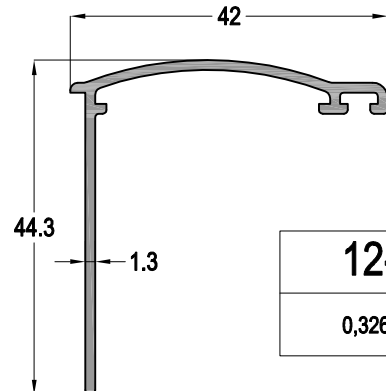
04-025025-12

0,158 kg/mt



SL40 45

0,114 kg/mt



12-54

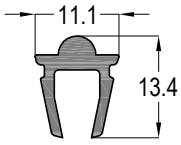
0,326 kg/mt

SL40T - 1,4mm

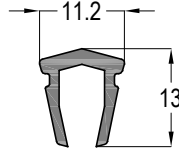
ISI YALITIMLI SÜRME SİSTEM
THERMAL SLIDING SYSTEM



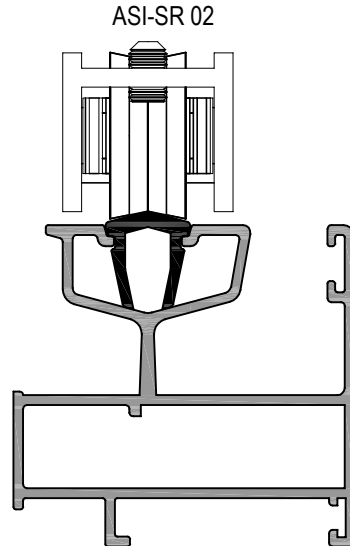
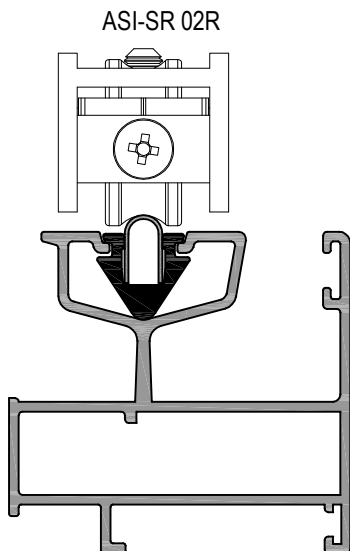
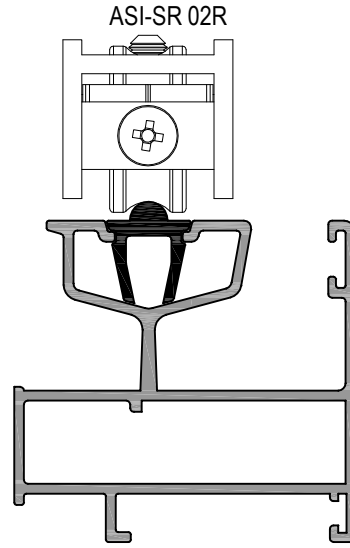
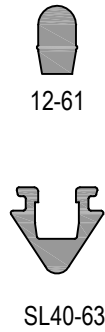
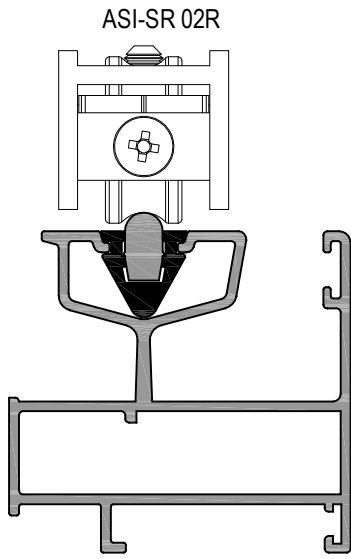
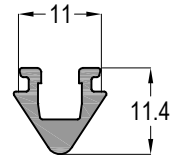
SL40 61	
	AĞIRLIK / Weight
	0,148 kg/mt



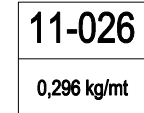
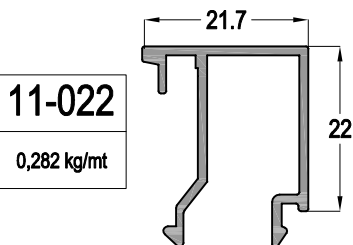
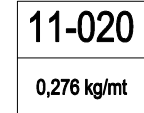
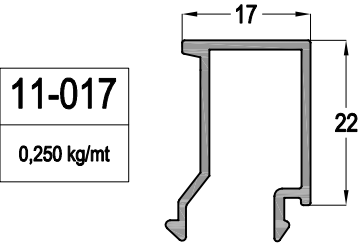
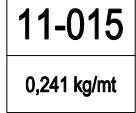
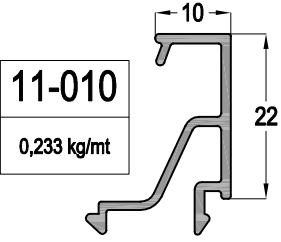
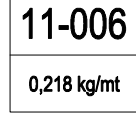
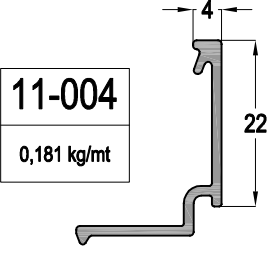
SL40 62	
	AĞIRLIK / Weight
	0,134 kg/mt



SL40 63	
	AĞIRLIK / Weight
	0,140 kg/mt



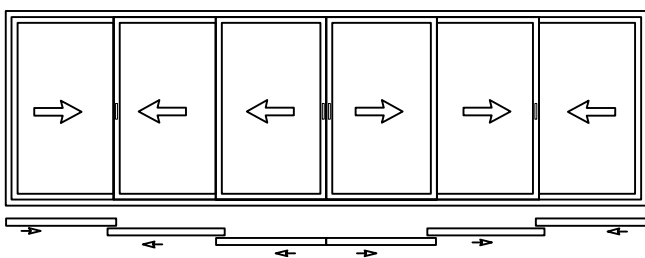
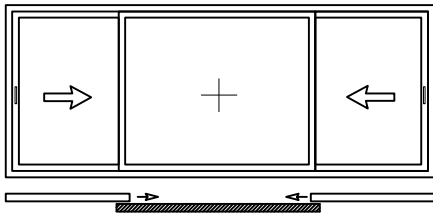
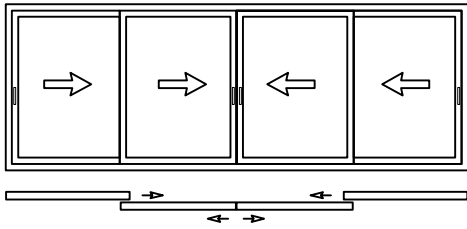
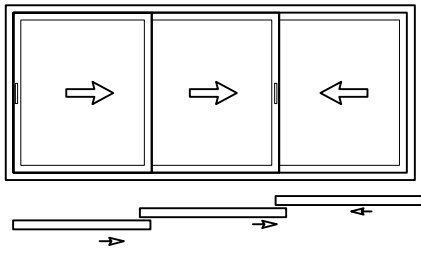
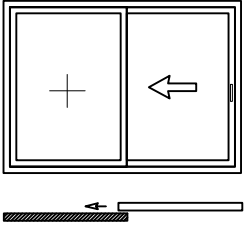
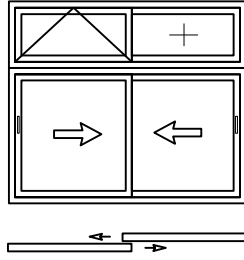
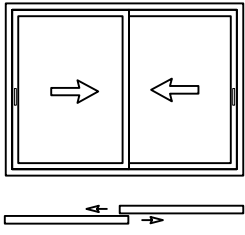
SL40T 11 ve SL40T 12 KANATLARI İÇİN SASH FOR SL40T 11 & SL40T 12



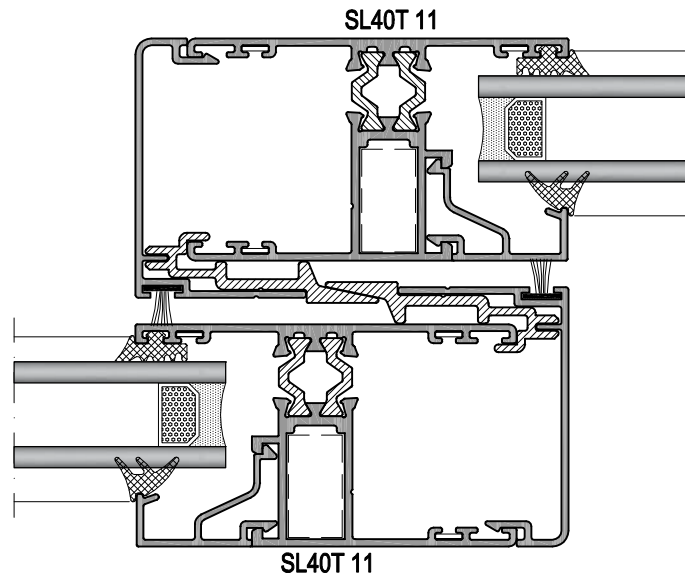
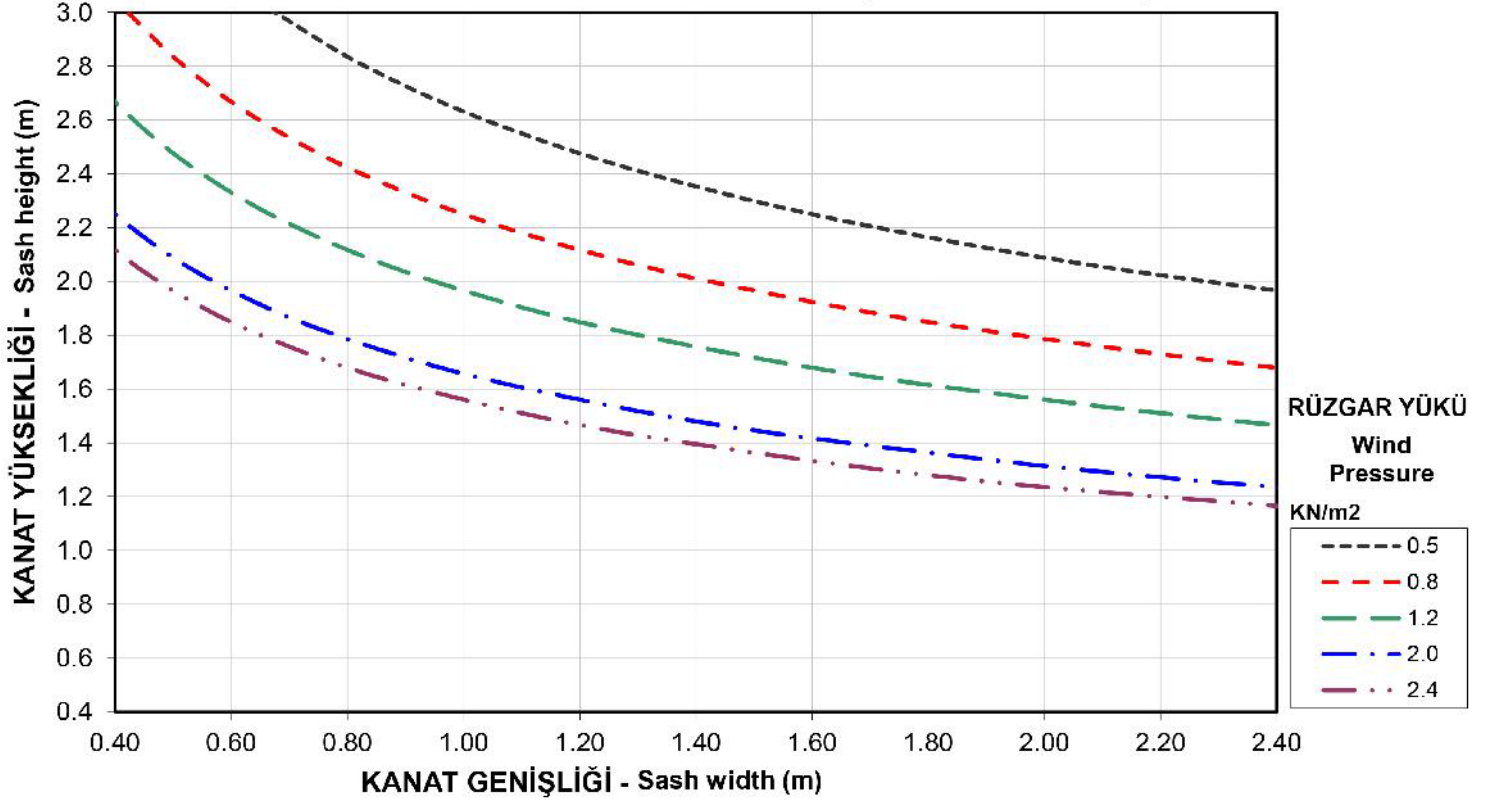
CAM KALINLIĞINA GÖRE CAM ÇİTASI SEÇİM TABLOSU
Glazing Bead Selection Table according to the Glass Thickness

CAM KALINLIĞI Glass Thickness (mm)	CAM ÇİTASI Glazing Bead	İÇ CAM FİTİLİ Glass Gasket (IN)	DIŞ CAM FİTİLİ Glass Gasket (OUT)
4	11-026	EP2-03	EP1-01
5	11-026	EP2-02	EP1-01
6	11-026	EP2-01	EP1-01
8	11-022	EP2-03	EP1-01
9	11-022	EP2-02	EP1-01
10	11-022	EP2-01	EP1-01
11	11-020	EP2-02	EP1-01
12	11-020	EP2-01	EP1-01
13	11-017	EP2-03	EP1-01
14	11-017	EP2-02	EP1-01
15	11-017	EP2-01	EP1-01
16	11-015	EP2-02	EP1-01
17	11-015	EP2-01	EP1-01
20	11-010	EP2-03	EP1-01
21	11-010	EP2-02	EP1-01
22	11-010	EP2-01	EP1-01
24	11-006	EP2-03	EP1-01
25	11-006	EP2-02	EP1-01
26	11-006	EP2-01	EP1-01
27	11-004	EP2-02	EP1-01
28	11-004	EP2-01	EP1-01

AÇILIM TİPLERİ - OPENING TYPES

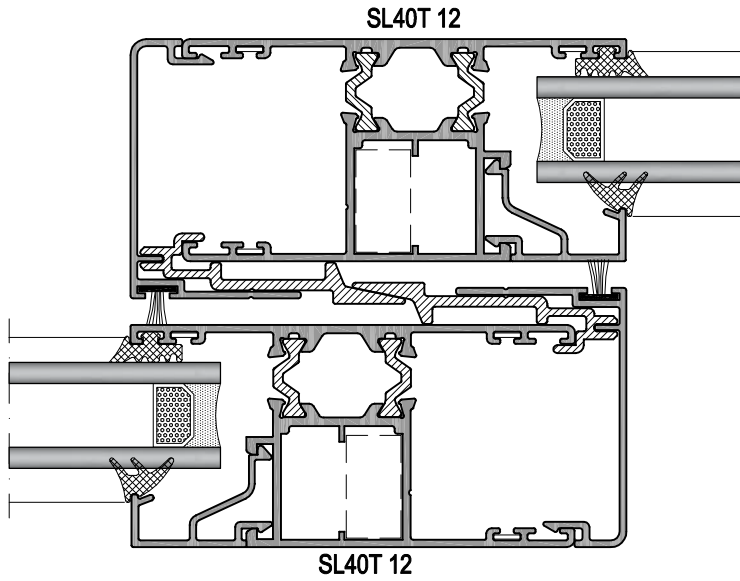
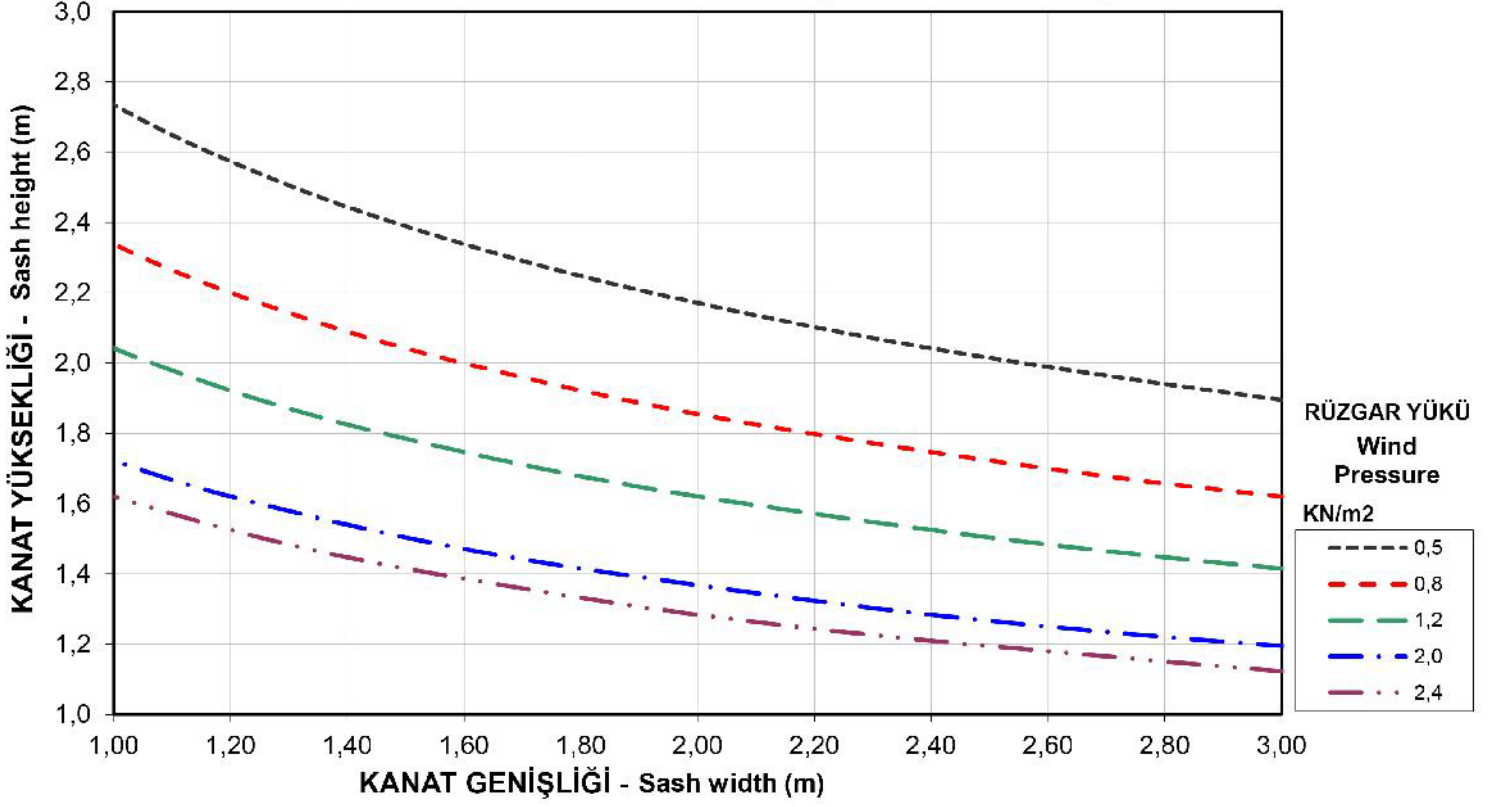


RÜZGAR YÜKÜNE GÖRE MAKSİMUM KANAT EBATLARI MAXIMUM SASH DIMENSIONS FOR GIVEN WIND PRESSURE



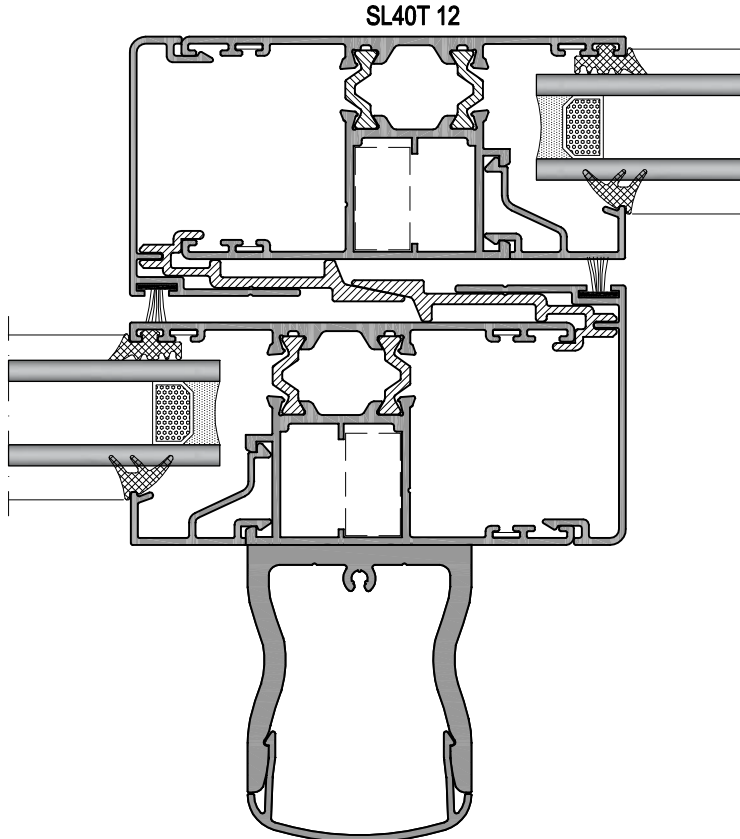
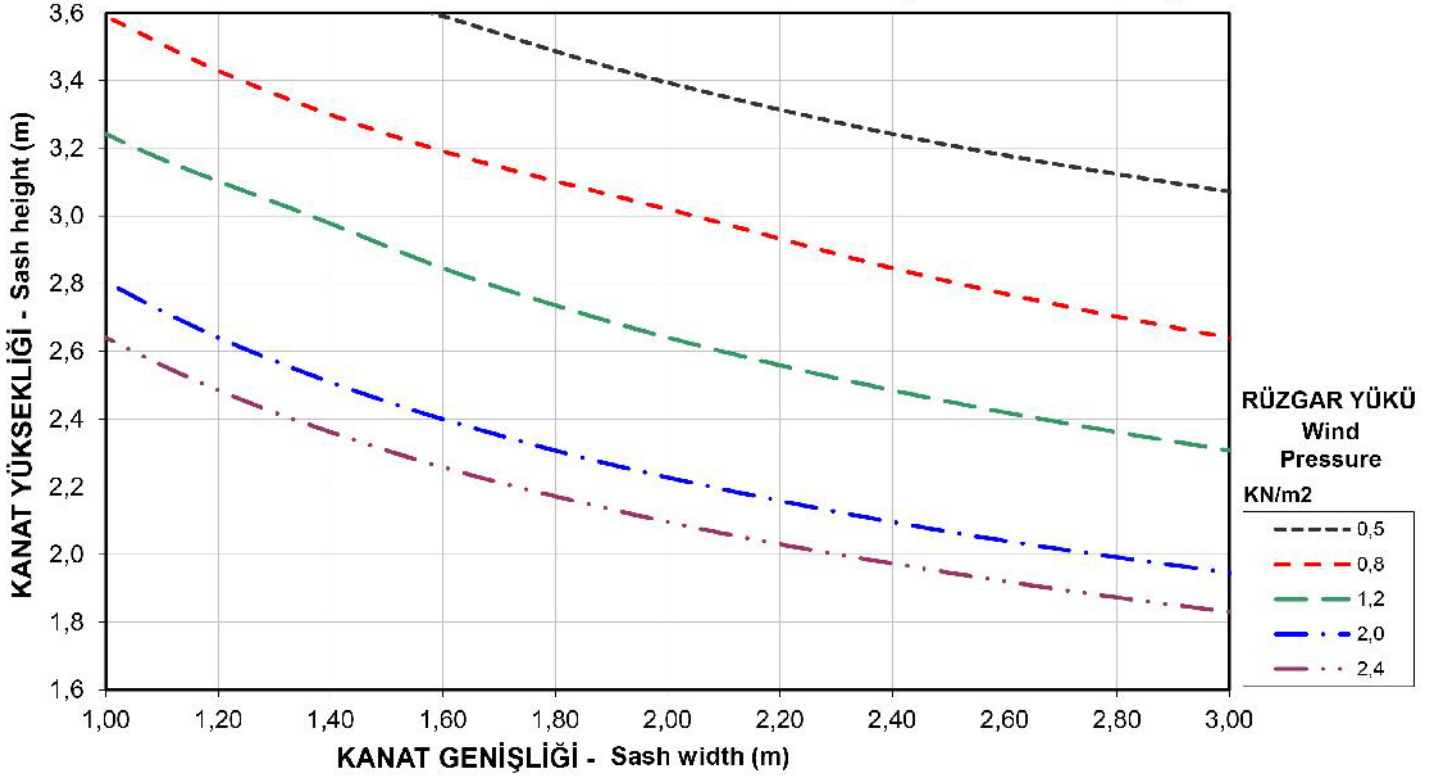
KANAT EBATLARI BELİRLENİRKEN RULMANIN TAŞIMA KAPASİTESİNİ GEÇMEMESİNE DİKKAT EDİLMELİDİR
WHILE THE DETERMINE SASH DIMENSIONS, SASH WEIGHT MUST BE LESS THAN ROLLER CARY CAPACITY

RÜZGAR YÜKÜNE GÖRE MAKSİMUM KANAT EBATLARI MAXIMUM SASH DIMENSIONS FOR GIVEN WIND PRESSURE



KANAT EBATLARI BELİRLENİRKEN RULMANIN TAŞIMA KAPASİTESİNİ GEÇMEMESİNE DİKKAT EDİLMELİDİR
WHILE THE DETERMINE SASH DIMENSIONS, SASH WEIGHT MUST BE LESS THAN ROLLER CARY CAPACITY

RÜZGAR YÜKÜNE GÖRE MAKSİMUM KANAT EBATLARI MAXIMUM SASH DIMENSIONS FOR GIVEN WIND PRESSURE



KANAT EBATLARI BELİRLENİRKEN RULMANIN TAŞIMA KAPASİTESİNİ GEÇMEMESİNE DİKKAT EDİLMELİDİR
WHILE THE DETERMINE SASH DIMENSIONS, SASH WEIGHT MUST BE LESS THAN ROLLER CARY CAPACITY

SL40T - 1,4mm

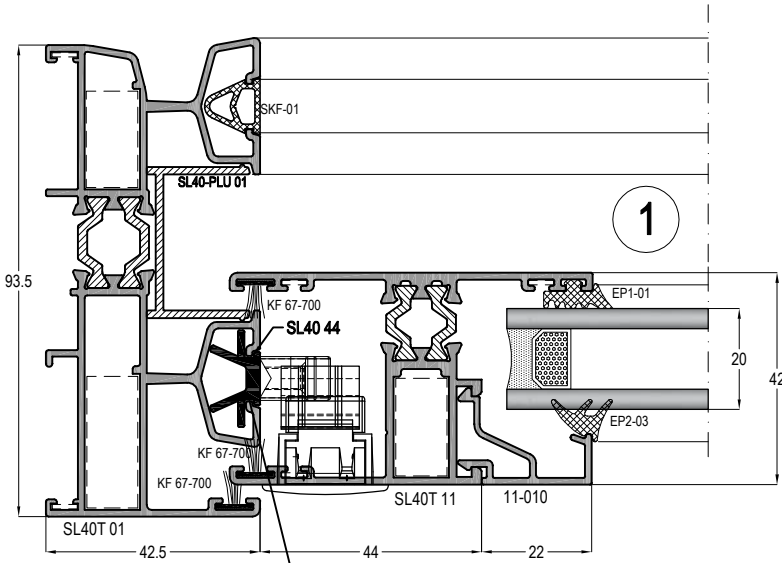
ISI YALITIMLI SÜRME SİSTEM
THERMAL SLIDING SYSTEM

 AtiAluminium

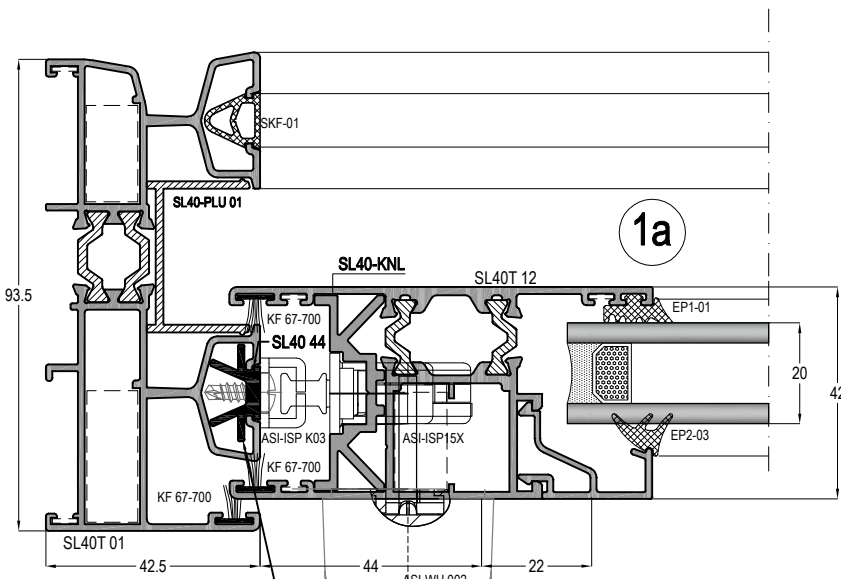
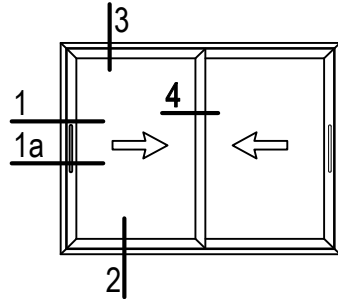
SİSTEM DETAYLARI SYSTEM DETAILS

SL40T - 1,4mm

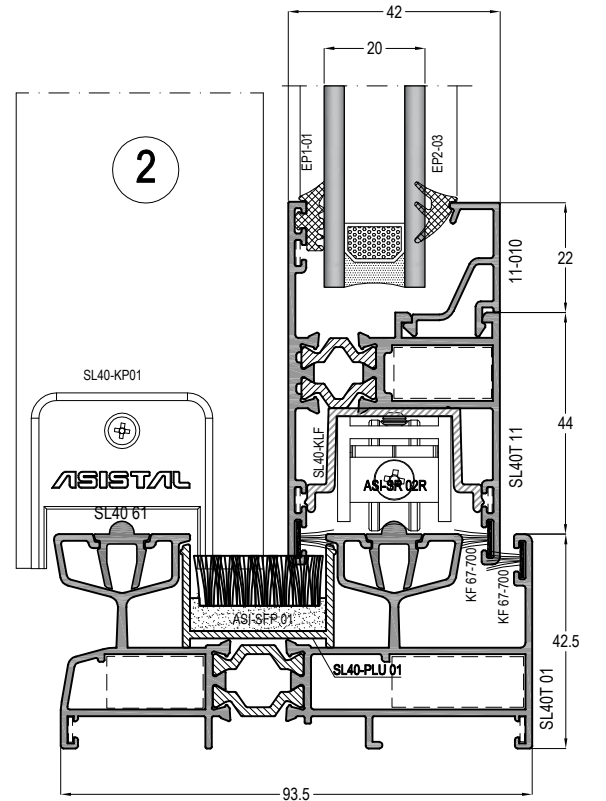
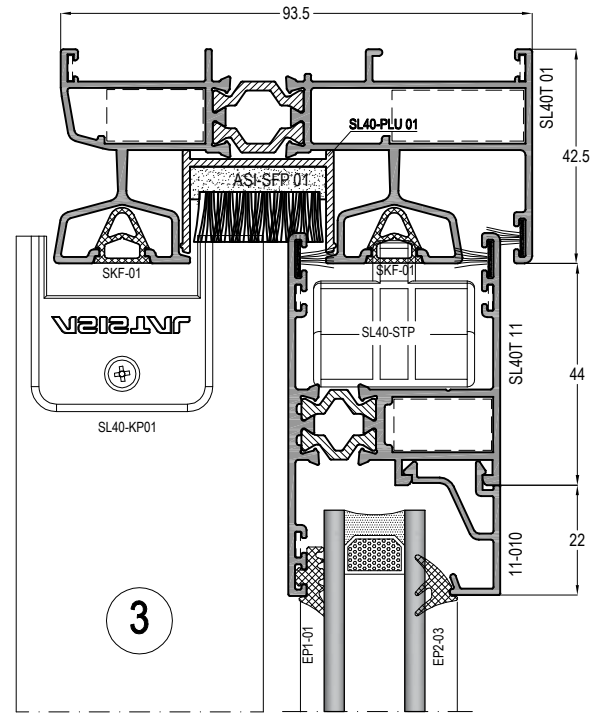
YALITIMLI SÜRME SİSTEMİ
THERMAL SLIDING SYSTEM



KİLİT KARŞILIĞI KULLANILACAK TARAFTA
MUTLAKA SL40 44 PROFİLİ TAKILMALIDIR
You have to use SL40 44 profile
in the frame for locking part

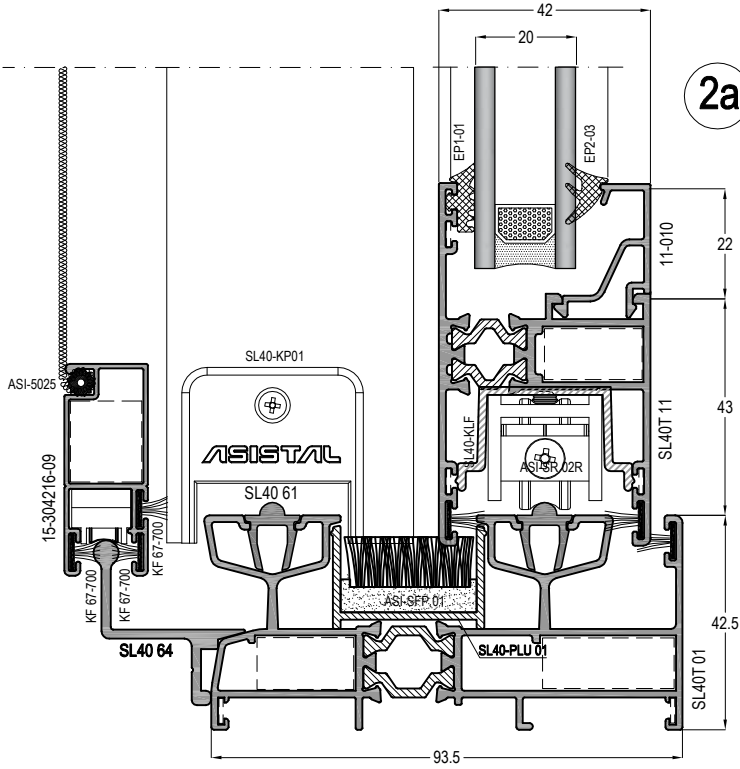


KİLİT KARŞILIĞI KULLANILACAK TARAFTA
MUTLAKA SL40 44 PROFİLİ TAKILMALIDIR
You have to use SL40 44 profile
in the frame for locking part

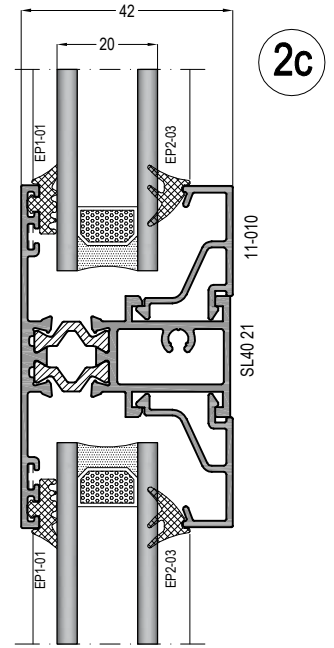


SL40T - 1,4mm

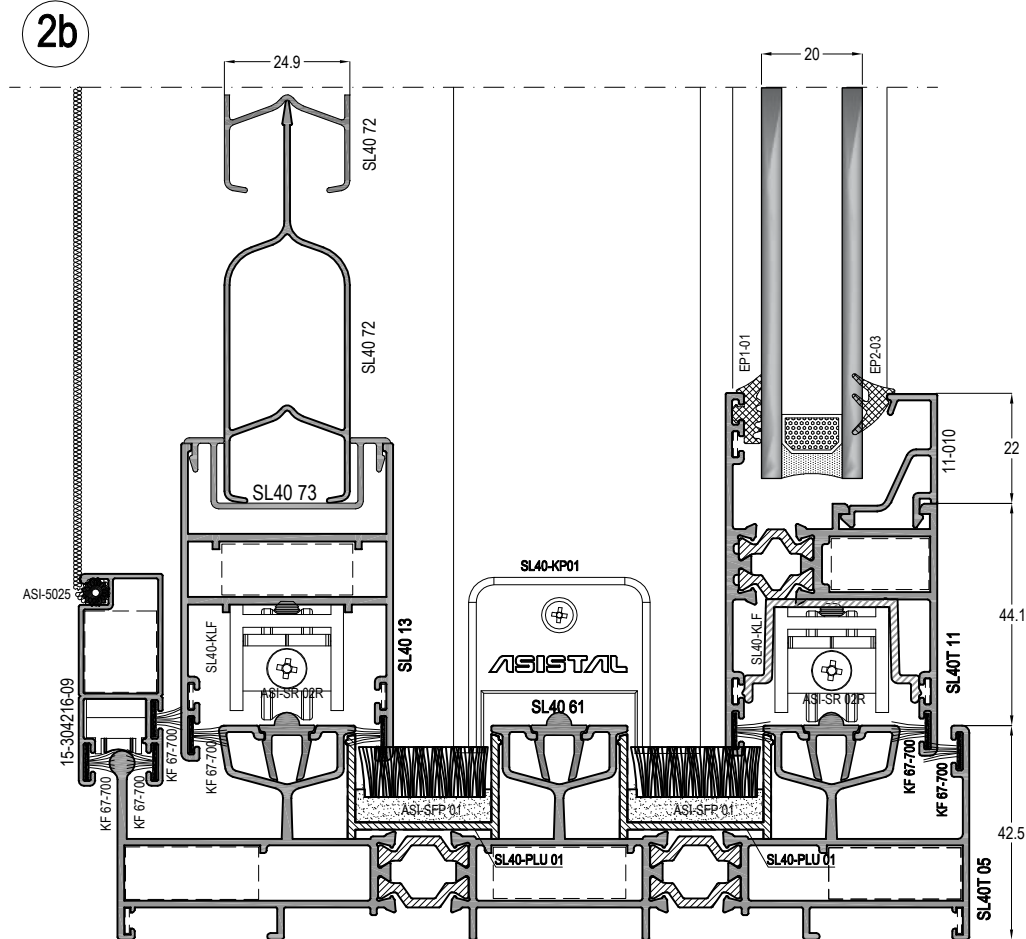
YALITIMLI SÜRME SİSTEMİ
THERMAL SLIDING SYSTEM



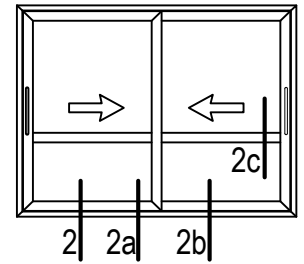
2a



2c



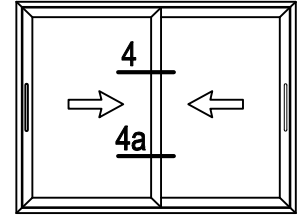
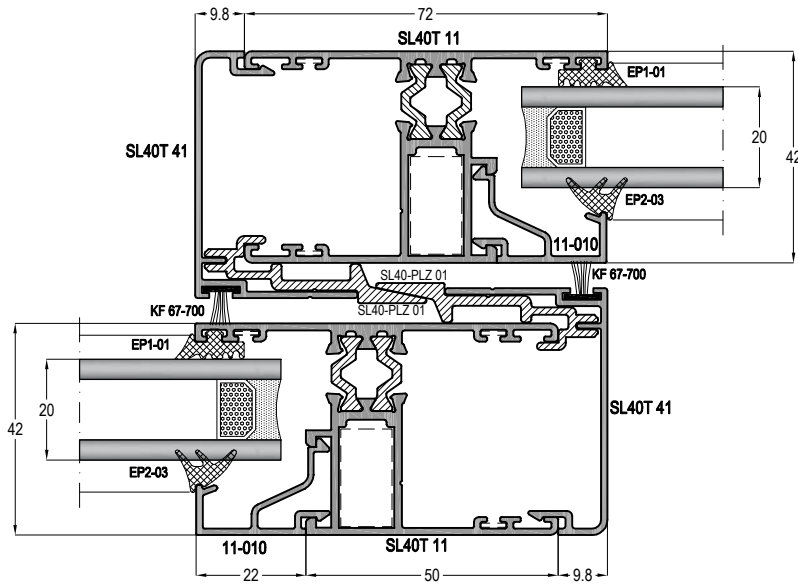
2b



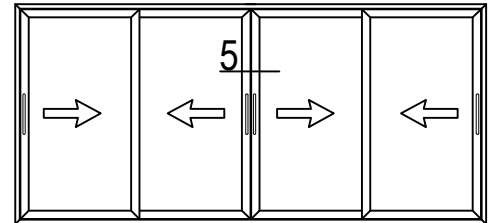
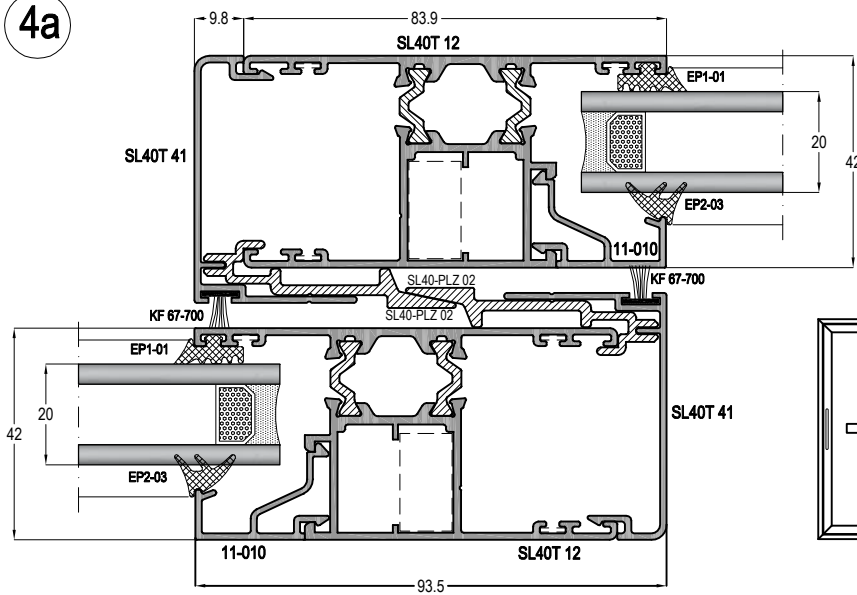
SL40T - 1,4mm

YALITIMLI SÜRME SİSTEM
THERMAL SLIDING SYSTEM

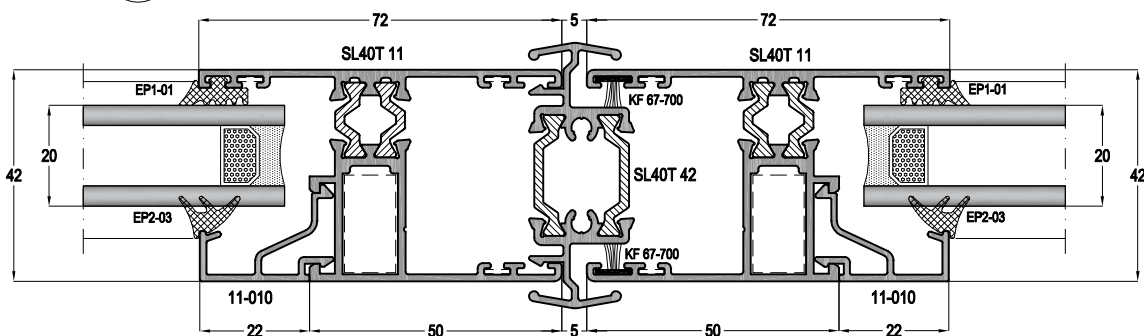
4



4a

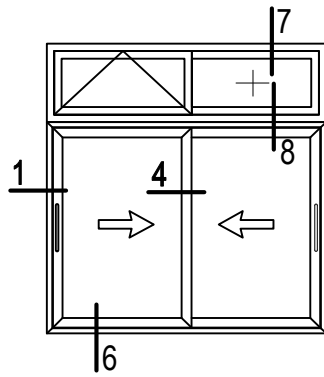
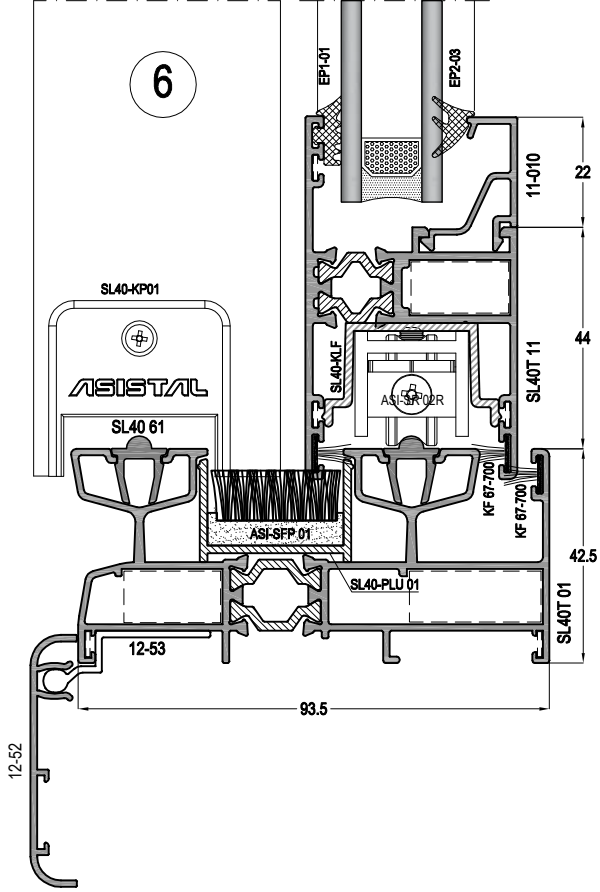


5

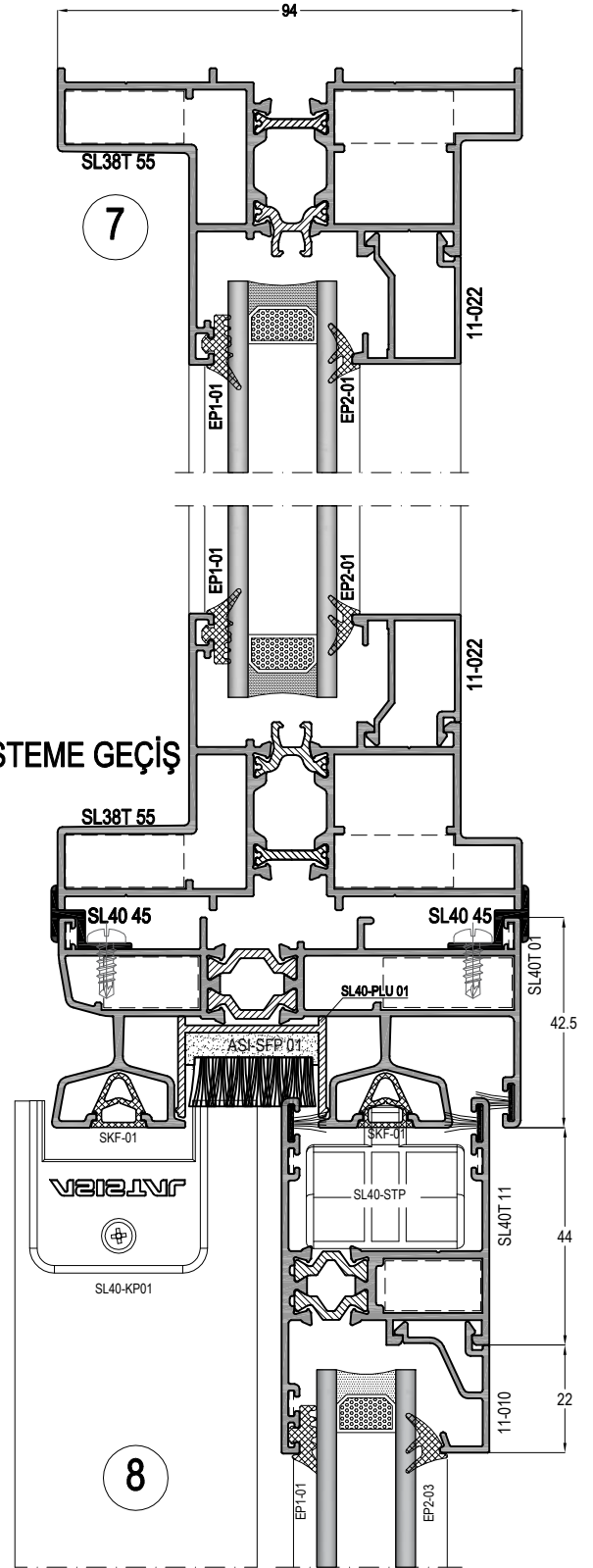


SL40T - 1,4mm

YALITIMLI SÜRME SİSTEM
THERMAL SLIDING SYSTEM



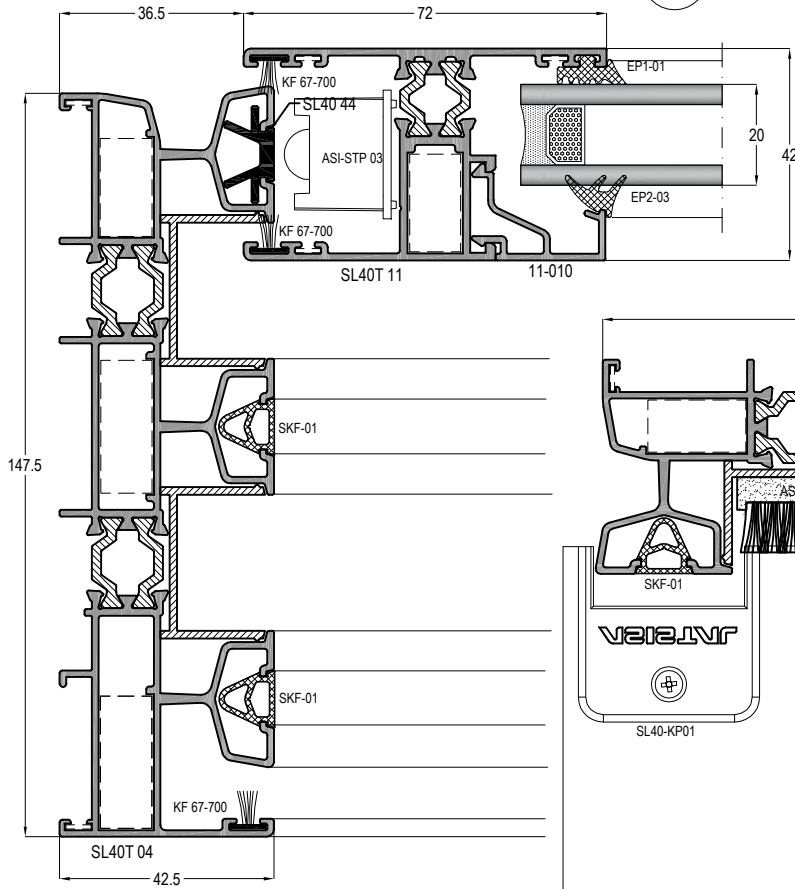
TH55 SİSTEME GEÇİŞ



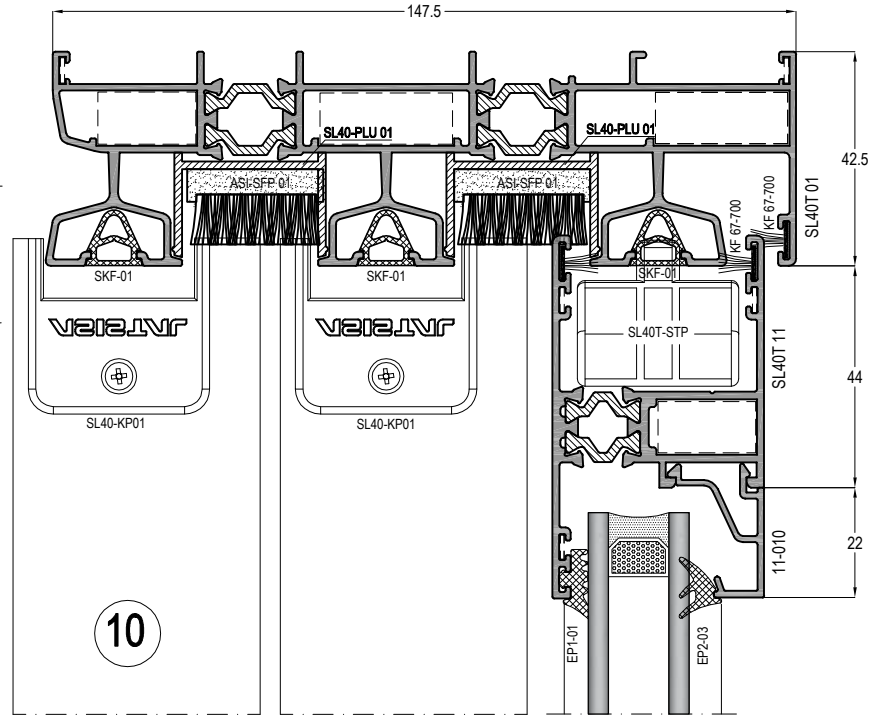
SL40T - 1,4mm

YALITIMLI SÜRME SİSTEMİ
THERMAL SLIDING SYSTEM

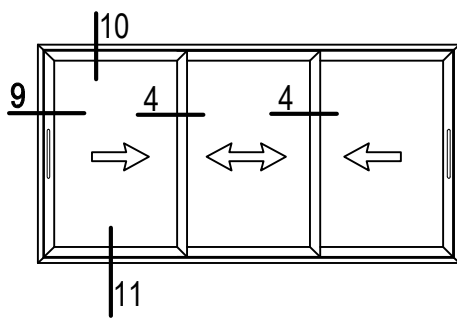
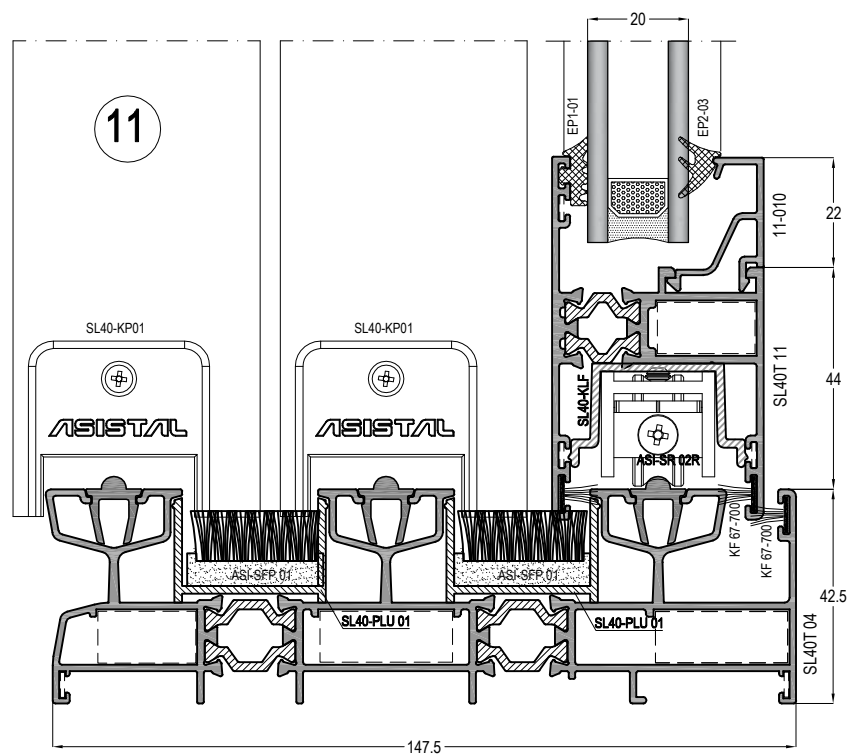
9



10



11



SL40T - 1,4mm

YALITIMLI SÜRME SİSTEMİ
THERMAL SLIDING SYSTEM

