

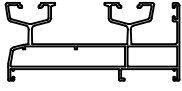
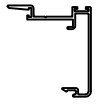
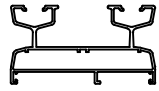
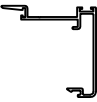
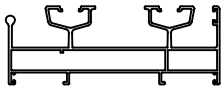

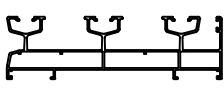

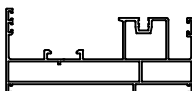
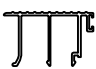
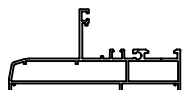

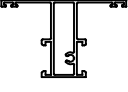

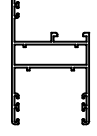

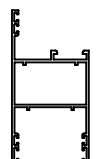

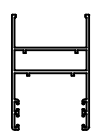
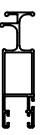
SL40 - 1,4mm

YALITIMSIZ SÜRME SİSTEM
COLD SLIDING SYSTEM

SAtiAluminium

PROFİL VE AKSESUAR LİSTELERİ
PROFILE & ACCESSORIES LISTS

PROFİL LİSTESİ - PROFILES LIST

SL40 01			SL40 41		
KASA PROFİLİ FRAME PROFILE	AĞIRLIK / Weight 1,490 kg/mt		KENET PROFİLİ CENTRAL LOCKING PROFILE	AĞIRLIK / Weight 0,508 kg/mt	
SL40 02			SL40 43		
KASA PROFİLİ FRAME PROFILE	AĞIRLIK / Weight 1,027 kg/mt		KENET PROFİLİ CENTRAL LOCKING PROFILE	AĞIRLIK / Weight 0,532 kg/mt	
SL40 03			SL40 42		
KASA PROFİLİ FRAME PROFILE	AĞIRLIK / Weight 1,793 kg/mt		ADAPTÖR PROFİLİ ADAPTER PROFILE	AĞIRLIK / Weight 0,580 kg/mt	
SL40 04			SL40 81		
3 LÜ KASA PROFİLİ FRAME PROFILE	AĞIRLIK / Weight 2,175 kg/mt		KASA KAPAK PROFİLİ FRAME COVER PROFILE	AĞIRLIK / Weight 0,572 kg/mt	
SL40 07			SL40 82		
SABİTLİ KASA PROFİLİ FRAME PROFILE	AĞIRLIK / Weight 1,552 kg/mt		KASA KAPAK PROFİLİ FRAME COVER PROFILE	AĞIRLIK / Weight 0,588 kg/mt	
SL40 55			SL40 72		
C55 SİSTEM GEÇİŞ KASA PROFİLİ FRAME PROFILE FOR C55	AĞIRLIK / Weight 1,142 kg/mt		SABİT PANJUR LAMELİ SHUTTER BLIND	AĞIRLIK / Weight 0,986 kg/mt	
SL40 21			SL40 73		
ORTA KAYIT PROFİLİ TRANSOM-MULLION PROFILE	AĞIRLIK / Weight 0,807 kg/mt		LAMEL ADAPTÖR PROFİLİ SHUTTER ADAPTER PROFILE	AĞIRLIK / Weight 0,245 kg/mt	
SL40 11			LS60 71		
	Jx cm ⁴ 9,78		Jy cm ⁴ 10,07		
KANAT PROFİLİ SASH PROFILE	AĞIRLIK / Weight 0,934 kg/mt		KULP PROFİLİ HANDLE PROFILE	AĞIRLIK / Weight 2,050 kg/mt	
SL40 12			LS60 72		
	Jx cm ⁴ 11,19		Jy cm ⁴ 17,04		
GENİŞ KANAT PROFİLİ SASH PROFILE	AĞIRLIK / Weight 1,027 kg/mt		KULP KAPAK PROFİLİ HANDLE COVER PROFILE	AĞIRLIK / Weight 0,420 kg/mt	
SL40 13			15-306317-11		
	Jx cm ⁴ 9,43		Jy cm ⁴ 8,09		
SABİT PANJUR KANAT PROFİLİ SHUTTER SASH PROFILE	AĞIRLIK / Weight 0,865 kg/mt		SİNEKLİK KANAT PROFİLİ FLYSCREEN SASH PROFILE	AĞIRLIK / Weight 0,561 kg/mt	

* Sipariş öncesi kalıp bilgisi kontrol edilmeli / must be check profile mold before the order

Profil ağırlıklarımız teorik olup; teslim anındaki tartımız geçerlidir.

SL40 - 1,4mm

YALITIMSIZ SÜRME SİSTEM
COLD SLIDING SYSTEM



PROFİL LİSTESİ - PROFILES LIST

12-61			15-304216-09		
RAY PROFİLİ RAILE PROFILE	AĞIRLIK / Weight 0,111 kg/mt		SİNEKLİK KANAT PROFİLİ FLYSCREEN SASH PROFILE	AĞIRLIK / Weight 0,352 kg/mt	
SL40 61			11-004		
"U" TİPİ RAY PROFİLİ RAILE PROFILE TYPE "U"	AĞIRLIK / Weight 0,148 kg/mt		CAM ÇİTASI-4 mm GLAZING BEAD PROFILE	AĞIRLIK / Weight 0,181 kg/mt	
SL40 62			11-006		
"V" TİPİ RAY PROFİLİ RAILE PROFILE TYPE "V"	AĞIRLIK / Weight 0,134 kg/mt		CAM ÇİTASI-6 mm GLAZING BEAD PROFILE	AĞIRLIK / Weight 0,218 kg/mt	
SL40 63			11-010		
RAY YUVA PROFİLİ RAILE GROOVE PROFILE	AĞIRLIK / Weight 0,140 kg/mt		CAM ÇİTASI-10 mm GLAZING BEAD PROFILE	AĞIRLIK / Weight 0,233 kg/mt	
SL40 35			11-015		
KANAT SABİTLEME PROFİLİ SASH FIXING PROFILE	AĞIRLIK / Weight 0,494 kg/mt		CAM ÇİTASI-15 mm GLAZING BEAD PROFILE	AĞIRLIK / Weight 0,241 kg/mt	
SL40 44			11-017		
KASA KANAL PROFİLİ (mat siyah - black painted) FRAME CHANNEL PROFILE	AĞIRLIK / Weight 0,160 kg/mt		CAM ÇİTASI-17 mm GLAZING BEAD PROFILE	AĞIRLIK / Weight 0,250 kg/mt	
SL40 64			11-020		
SİNEKLİK RAY PROFİLİ FLYSCREEN RAILE PROFILE	AĞIRLIK / Weight 0,478 kg/mt		CAM ÇİTASI-20 mm GLAZING BEAD PROFILE	AĞIRLIK / Weight 0,276 kg/mt	
12-52			11-022		
PERVAZ PROFİLİ BORDER PROFILE	AĞIRLIK / Weight 0,279 kg/mt		CAM ÇİTASI-22 mm GLAZING BEAD PROFILE	AĞIRLIK / Weight 0,282 kg/mt	
12-53			11-026		
PERVAZ MONTAJ PROFİLİ BORDER FIXING PROFILE	AĞIRLIK / Weight 0,177 kg/mt		CAM ÇİTASI-26 mm GLAZING BEAD PROFILE	AĞIRLIK / Weight 0,296 kg/mt	
12-54			10-010106-00		
PERVAZ PROFİLİ BORDER PROFILE	AĞIRLIK / Weight 0,326 kg/mt		KÖŞE TAKOZU-10,6 mm CORNER JOINT	AĞIRLIK / Weight 2,653 kg/mt	

* Sipariş öncesi kalıp bilgisi kontrol edilmeli / must be check profile mold before the order

Profil ağırlıklarımız teorik olup; teslim anındaki tartımız geçerlidir.

SL40 - 1,4mm

ISI YALITIMLI SÜRME SİSTEM
THERMAL SLIDING SYSTEM





AKSESUAR LİSTESİ - ACCESSORIES LIST

EP1-01			SL40-PLU 01		
DIŞ CAM FİTİLİ - 2,5 mm <i>OUTER GLAZING GASKET</i>	KOLİ MİKTARI/Package 240 mt / 15 kg		KASA KANAL PVC <i>FRAME PVC CHANNEL</i>	KOLİ MİKTARI/Package 6 mt / Adet	
EP2-01			SL40-PLU 02		
İÇ CAM FİTİLİ - 3 mm <i>INNER GLAZING GASKET</i>	KOLİ MİKTARI/Package 440 mt / 15 kg		KASA KANAL PVC (SL40 04 KASA İÇİN) <i>FRAME PVC CHANNEL FOR SL40 04</i>	KOLİ MİKTARI/Package 6 mt / Adet	
EP2-02			SL40-STP		
İÇ CAM FİTİLİ - 4 mm <i>INNER GLAZING GASKET</i>	KOLİ MİKTARI/Package 300 mt / 15 kg		KANAT GÜVENLİK PLASTİĞİ <i>ANTI-LIFT DEVICE</i>	KOLİ MİKTARI/Package Adet / Piece	
EP2-03			SL40-KNL		
İÇ CAM FİTİLİ - 5 mm <i>INNER GLAZING GASKET</i>	KOLİ MİKTARI/Package 250 mt / 15 kg		İSPANYOLET KİLİTLEME PVC ADAPTÖR <i>MULTI POINT LOCK ADAPTER</i>	KOLİ MİKTARI/Package Adet / Piece	
SKF-01			SL40-KP02		
SÜRME KAPATMA FİTİLİ <i>SLIDING GASKET</i>	KOLİ MİKTARI/Package 265 mt / 15 kg		4 LÜ KANAT KİLİTLEME ADAPTÖR KAPAĞI <i>MEETING STILE CAP</i>	KOLİ MİKTARI/Package Adet / Piece	
INT1-03			ASI-STP 03		
CAM FİTİLİ - 10mm <i>GLASS GASKET - 10mm</i>	KOLİ MİKTARI/Package 500 mt / 15 kg		KANAT STOPER <i>SASH STOPPER</i>	KOLİ MİKTARI/Package Adet / Piece	
KF 67-700			SL40-KP01		
FİRÇA FİTİL - 7mm <i>BRUSH GASKET</i>	KOLİ MİKTARI/Package 1200 mt		KENET KAPAĞI-ALT/ÜST <i>INTERLOCK PROFILE CAP TOP / BOTTOM</i>	KOLİ MİKTARI/Package Adet / Piece	
ASI-5025			MO60-19		
SİNEKLİK FİTİLİ <i>FLYSCREEN GASKET</i>	KOLİ MİKTARI/Package 100 mt		KOL PROFİL KAPAĞI <i>HANDLE PROFILE CAP</i>	KOLİ MİKTARI/Package alt-üst takım / set	
ASI-SFP 01			ASI-INR 01		
HAVA KESİCİ - ALT/ÜST <i>CENTRAL SEALING TOP / BOTTOM</i>	KOLİ MİKTARI/Package Adet / Piece		ÇELİK RAY <i>STEEL RAIL</i>	KOLİ MİKTARI/Package 3,5 mt / Adet	
ASI-SFP 02			SL40-DB 3570		
HAVA KESİCİ - ALT/ÜST (SL40 04 KASA İÇİN) <i>CENTRAL SEALING TOP / BOTTOM - FOR SL40 04</i>	KOLİ MİKTARI/Package Adet / Piece		KANAT SABİTLEME PARÇASI <i>SASH FIXING</i>	KOLİ MİKTARI/Package Adet / Piece	

⊗ Sipariş öncesi kalıp bilgisi kontrol edilmeli / must be check profile mold before the order

AKSESUAR LİSTESİ - ACCESSORIES LIST

ASI-SH 007			ASI-WH 002		
HAVUZ KOL EMBEDED HANDLE	KOLİ MİKTARI/Package Adet / Piece		İSPANYOLET KİLİTLEME KOL MULTI POINT LOCK HANDLE	KOLİ MİKTARI/Package Adet / Piece	
ASI-SH 007A			ASI-WH 006		
KİLİTLİ HAVUZ KOL EMBEDED HANDLE WITH LOCK	KOLİ MİKTARI/Package Adet / Piece		GÖMME İSPANYOLET KİLİTLEME KOL EMBEDED HANDLE FOR MULTI POINT LOCK	KOLİ MİKTARI/Package Adet / Piece	
ASI-SH 007B			ASI-SR 01		
ÇEKME HAVUZ KOL PULL EMBEDED HANDLE	KOLİ MİKTARI/Package Adet / Piece		AYARLI TEKLİ RULMAN (V TİPİ RAY İÇİN) SINGLE SLIDING ROLLER FOR RAIL TYPE - V	KOLİ MİKTARI/Package Adet / Piece	
ASI-SH 007K			ASI-SR 02		
HAVUZ KOL DİL-KARŞILIK (ASI-SH 007 ve 007A için) EMBEDED HANDLE STRIKE HOOK FOR ASI-SH 007/007A	KOLİ MİKTARI/Package Takım / Set		AYARLI ÇİFTLİ RULMAN (V TİPİ RAY İÇİN) DOUBLE SLIDING ROLLER FOR RAIL TYPE - V	KOLİ MİKTARI/Package Adet / Piece	
ASI-SH 005			ASI-SR 02R		
SÜRME ÇEKME KOL PULL HANDLE	KOLİ MİKTARI/Package Adet / Piece		AYARLI ÇİFTLİ RULMAN (U TİPİ RAY İÇİN) DOUBLE SLIDING ROLLER FOR RAIL TYPE - U	KOLİ MİKTARI/Package Adet / Piece	
ASI-ISP15.0			ASI-BZ 5060		
İSPANYOLET KİLİTLEME (400mm) MULTI POINT LOCK	KOLİ MİKTARI/Package Adet / Piece		SİNEKLİK KANAT RULMAN FLYSCREEN SASH ROLLER	KOLİ MİKTARI/Package Adet / Piece	
ASI-ISP15.1			ASI-SB 19		
İSPANYOLET KİLİTLEME (600mm) MULTI POINT LOCK	KOLİ MİKTARI/Package Adet / Piece		KÖŞE GÖNYESİ CORNER ALIGNMENT	KOLİ MİKTARI/Package 1000 Adet / Piece	
ASI-ISP15.2			ASI-P 100.1		
İSPANYOLET KİLİTLEME (1000mm) MULTI POINT LOCK	KOLİ MİKTARI/Package Adet / Piece		ORTA KAYIT BAĞLANTI T JOINT FIXING	KOLİ MİKTARI/Package 250 Adet / Piece	
ASI-ISP15.3			ASI-PB 2360		
İSPANYOLET KİLİTLEME (1800mm) MULTI POINT LOCK	KOLİ MİKTARI/Package Adet / Piece		PİMLİ KÖŞE BAĞLANTI CORNER JOINT	KOLİ MİKTARI/Package Adet / Piece	
ASI-ISP K03			ASI-PB 1126		
İSPANYOLET KİLİT KARŞILIK MULTI POINT LOCK STRIKER	KOLİ MİKTARI/Package Adet / Piece		PİMLİ KÖŞE BAĞLANTI CORNER JOINT	KOLİ MİKTARI/Package Adet / Piece	

SL40 - 1,4mm

YALITIMSIZ SÜRME SİSTEM
COLD SLIDING SYSTEM

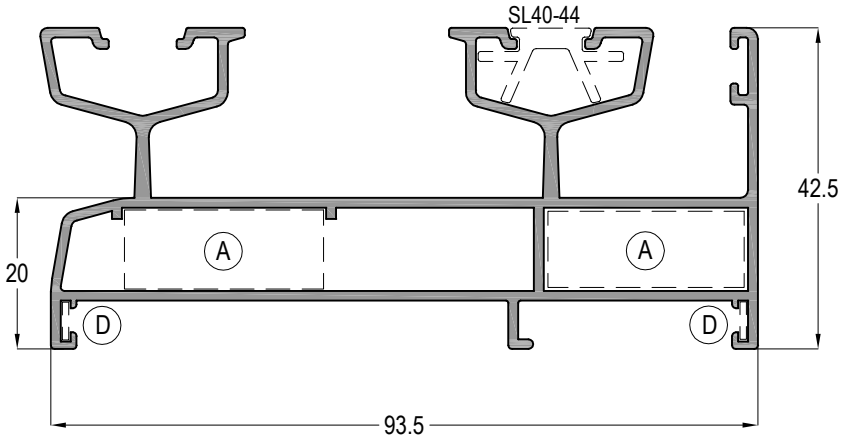
 AtiAluminium

PROFİL DETAYLARI
PROFILE DETAILS



SL40 - 1,4mm

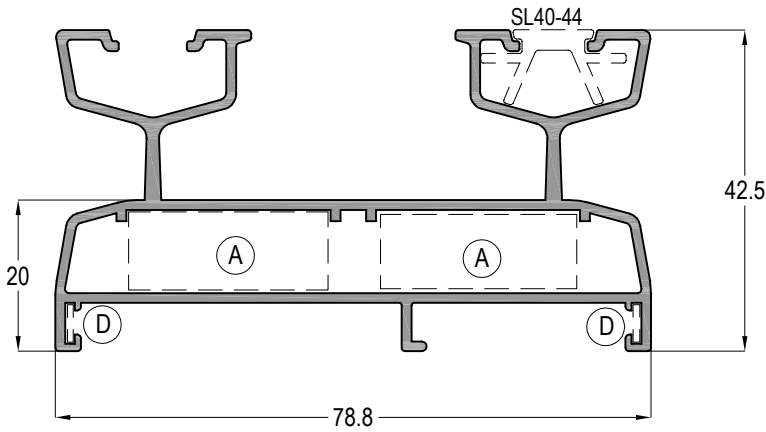
YALITIMSIZ SÜRME SİSTEM
COLD SLIDING SYSTEM

AtiAluminium

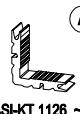



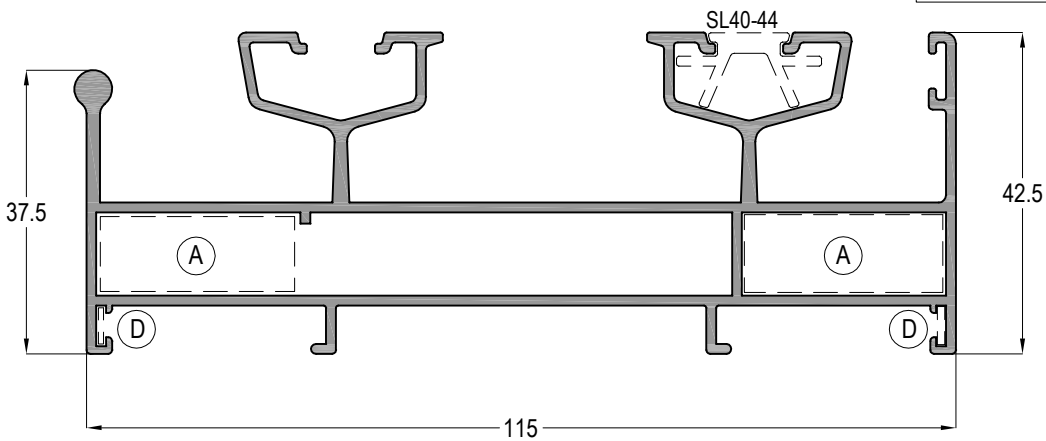
SL40 01

		AĞIRLIK / Weight
ASI-KT 1126 ~ ASI-PB 1126	ASI-SB 19	1,490 kg/mt

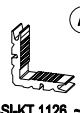



SL40 02

		AĞIRLIK / Weight
ASI-KT 1126 ~ ASI-PB 1126	ASI-SB 19	1,027 kg/mt



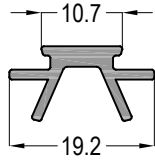
SL40 03

		AĞIRLIK / Weight
ASI-KT 1126 ~ ASI-PB 1126	ASI-SB 19	1,793 kg/mt

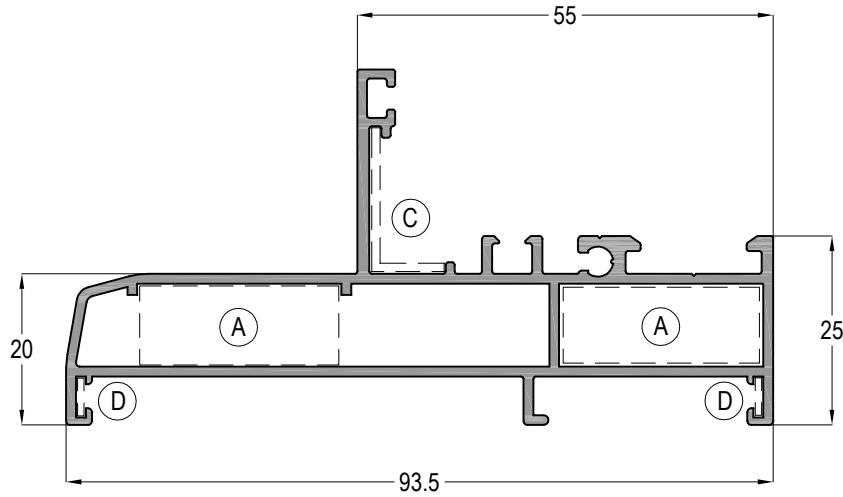
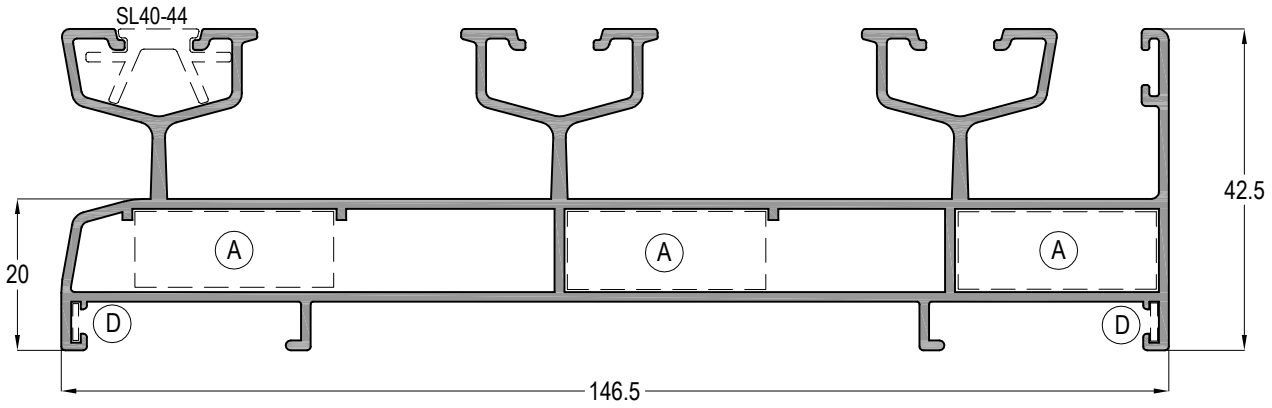
SL40 - 1,4mm

YALITIMSIZ SÜRME SİSTEM
COLD SLIDING SYSTEM

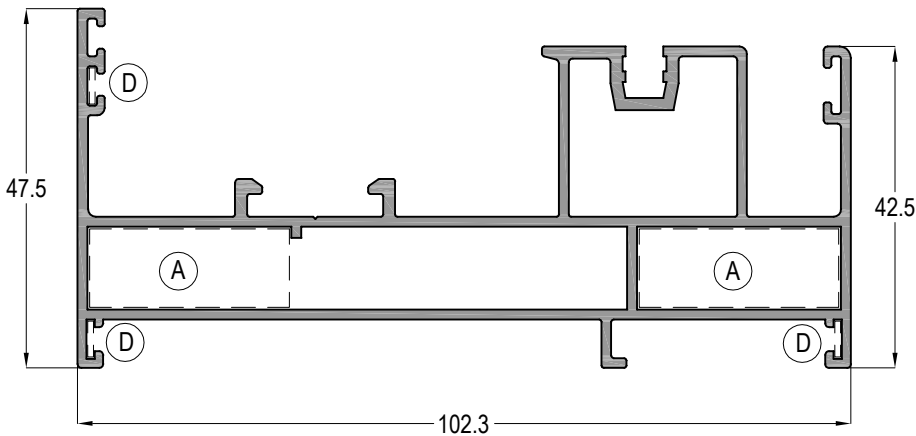
SL40 44	
	AĞIRLIK / Weight
	0,160 kg/mt



SL40 04		
 ASI-KT 1126 ~ ASI-PB 1126	 ASI-SB 19	AĞIRLIK / Weight
		2,175 kg/mt



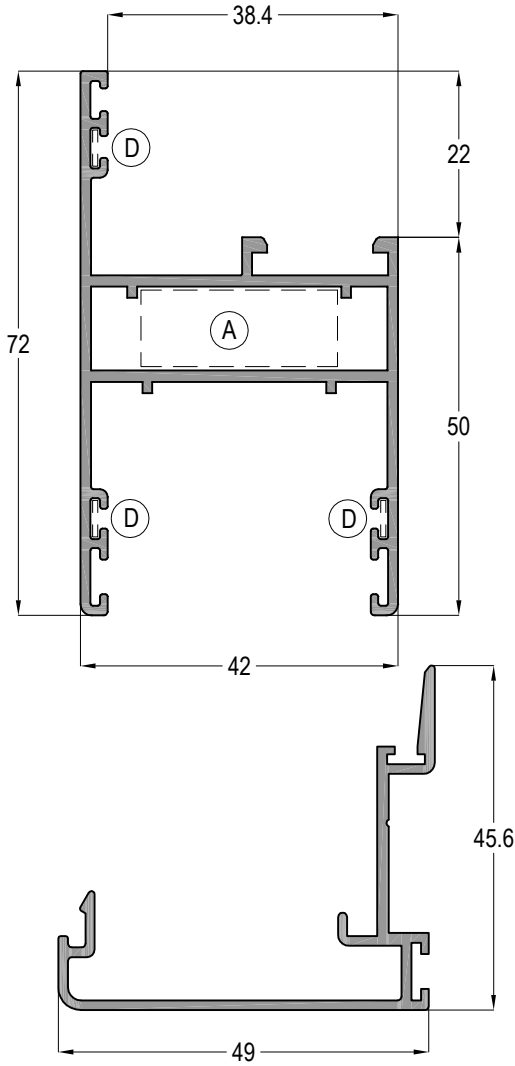
SL40 55			
 ASI-KT 1126 ~ ASI-PB 1126	 ASI-MO 21	 ASI-SB 19	AĞIRLIK / Weight
			1,142 kg/mt



SL40 07		
 ASI-KT 1126 ~ ASI-PB 1126	 ASI-SB 19	AĞIRLIK / Weight
		1,552 kg/mt

SL40 - 1,4mm

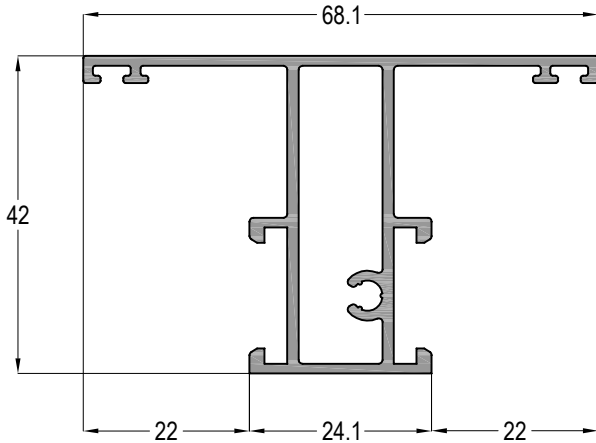
YALITIMSIZ SÜRME SİSTEM
COLD SLIDING SYSTEM



SL40 11		Jx cm □	Jy cm □
		9,78	10,07
AĞIRLIK / Weight		0,934 kg/mt	

ASI-KT 1126 ~ ASI-PB 1126 ASI-SB 19

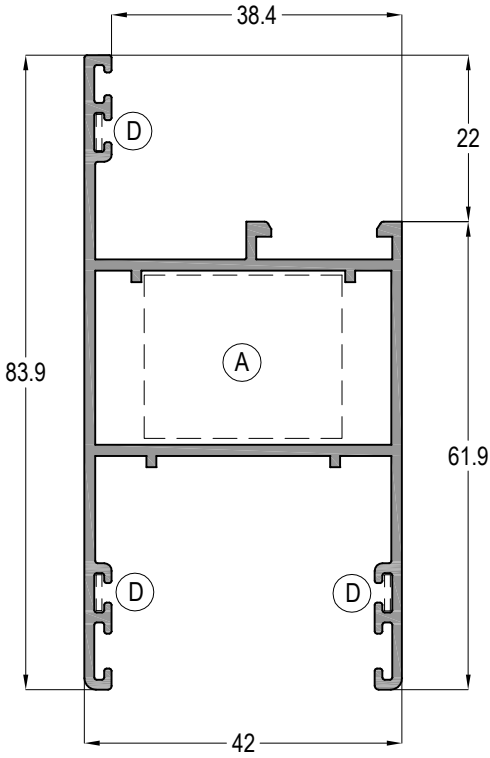
SL40 41	
AĞIRLIK / Weight	
0,508 kg/mt	


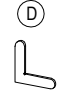


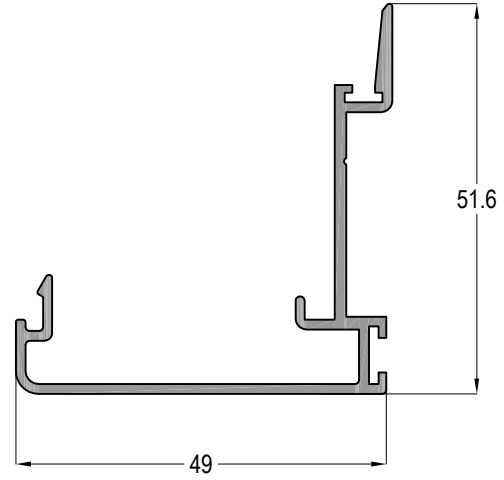
SL40 21	
AĞIRLIK / Weight	
0,807 kg/mt	

SL40 - 1,4mm


YALITIMSIZ SÜRME SİSTEM
COLD SLIDING SYSTEM



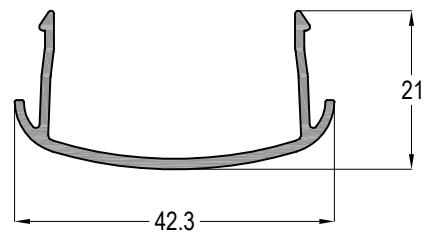
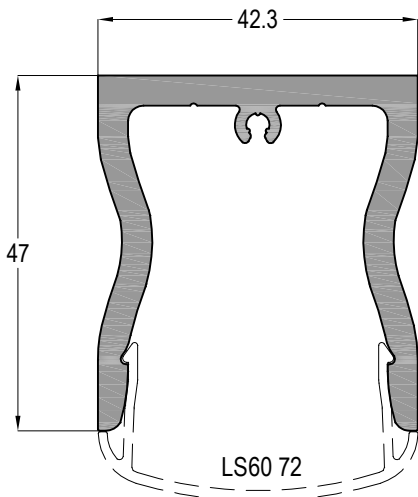
SL40 12	Jx cm □	Jy cm □
	11,19	17,14
 ASI-KT 2660 ~ ASI-PB 2326	 ASI-SB 19	AĞIRLIK / Weight
		1,027 kg/mt



SL40 43	
	AĞIRLIK / Weight
	0,532 kg/mt

LS60 71	
 MO60-19	AĞIRLIK / Weight
	2,050 kg/mt

LS60 72	
	AĞIRLIK / Weight
	0,420 kg/mt

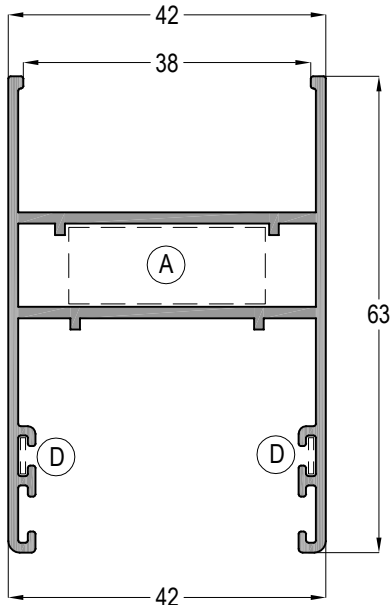
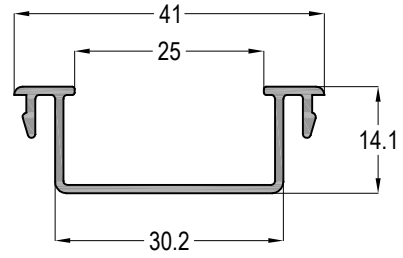
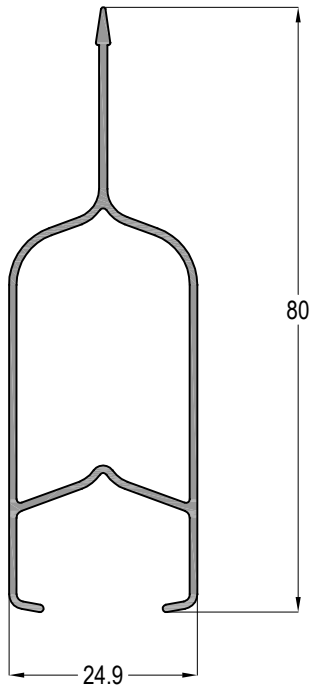



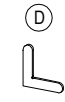
SL40 - 1,4mm

YALITIMSIZ SÜRME SİSTEM
COLD SLIDING SYSTEM

SL40 72	
	AĞIRLIK / Weight
	0,986 kg/mt

SL40 73	
	AĞIRLIK / Weight
	0,245 kg/mt



SL40 13		Jx cm □	Jy cm □
		9,43	8,09
		AĞIRLIK / Weight	
		0,865 kg/mt	
 ASI-PB 1126	 ASI-SB 19		

SL40 - 1,4mm

YALITIMSIZ SÜRME SİSTEM
COLD SLIDING SYSTEM

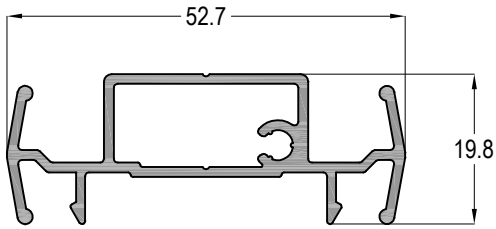
SL40 42



SL40-KP02

AĞIRLIK / Weight

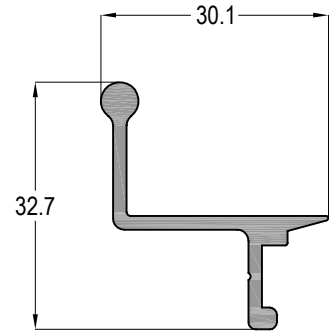
0,580 kg/mt



SL40 64

AĞIRLIK / Weight

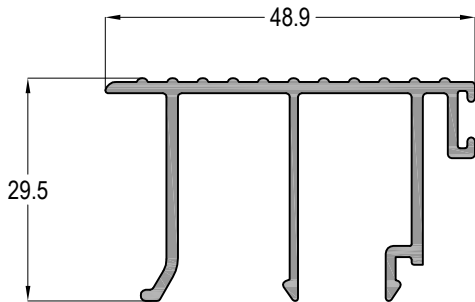
0,478 kg/mt



SL40 82

AĞIRLIK / Weight

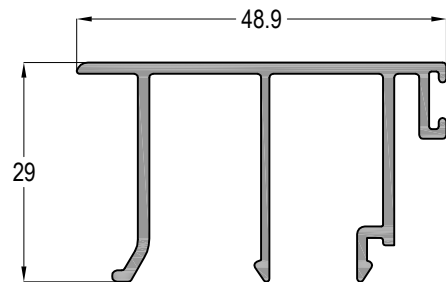
0,588 kg/mt



SL40 81

AĞIRLIK / Weight

0,572 kg/mt





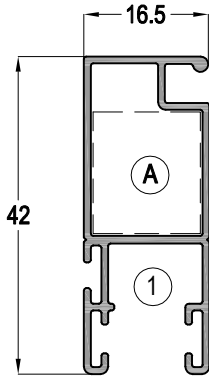
SL40 - 1,4mm

YALITIMSIZ SÜRME SİSTEM
COLD SLIDING SYSTEM



AtiAluminium

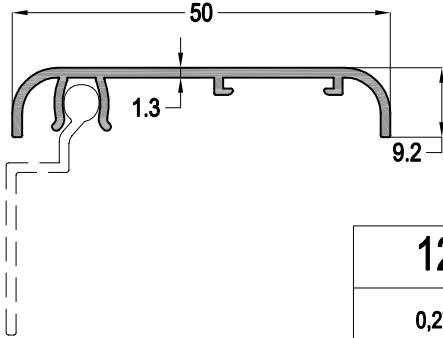
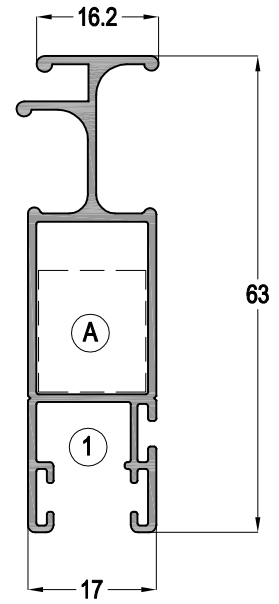
15-304216-09

		AĞIRLIK / Weight
ASI-BZ 5007	ASI-BZ 5060	0,352 kg/mt

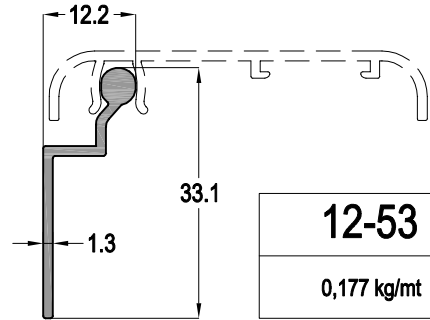


15-306317-11

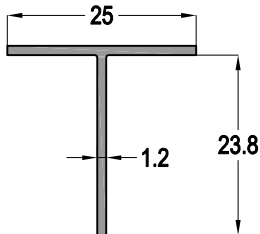
		AĞIRLIK / Weight
ASI-BZ 5007	ASI-BZ 5060	0,561 kg/mt



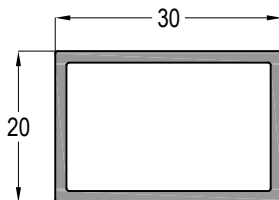
12-52
0,279 kg/mt



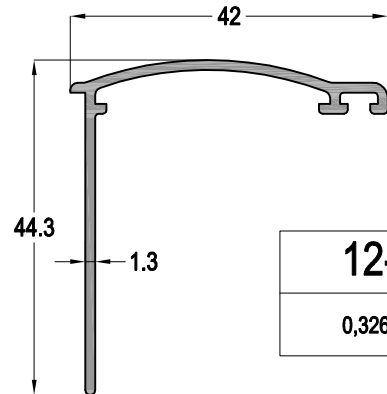
12-53
0,177 kg/mt



04-025025-12
0,158 kg/mt



02-030020-15
0,382 kg/mt



12-54
0,326 kg/mt

SL40 - 1,4mm

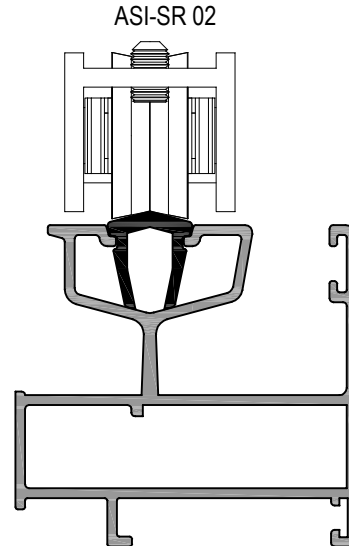
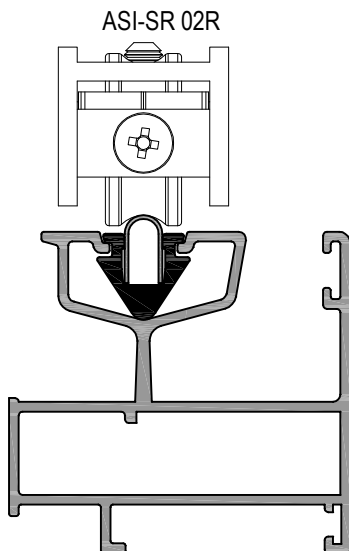
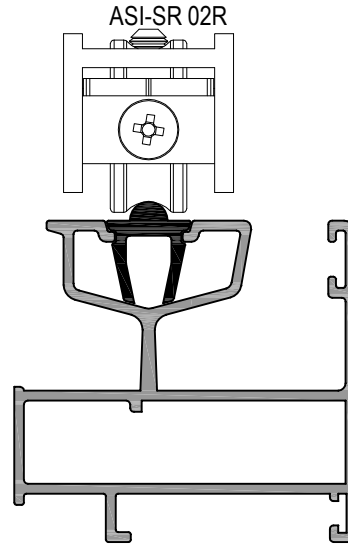
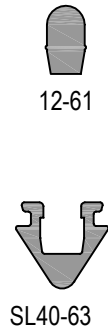
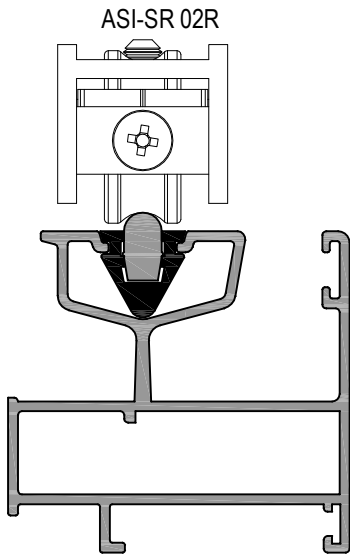
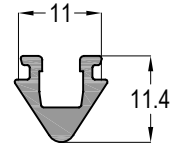
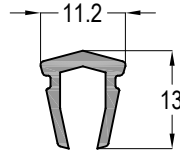
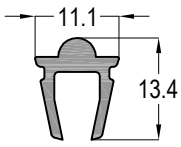
YALITIMSIZ SÜRME SİSTEM
COLD SLIDING SYSTEM



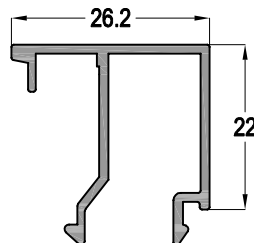
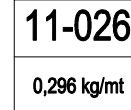
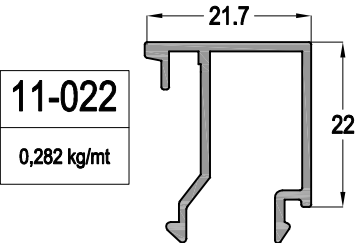
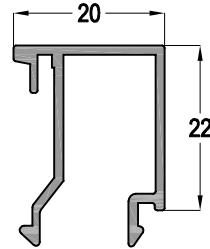
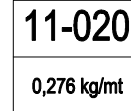
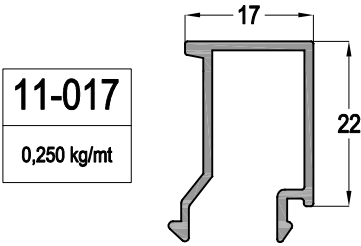
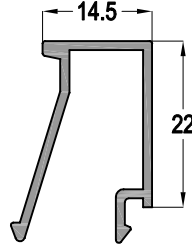
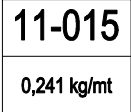
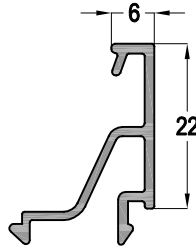
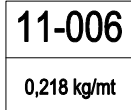
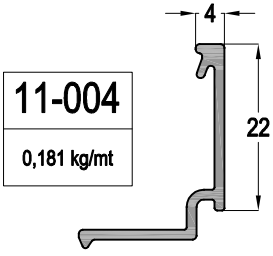
SL40 61	
	AĞIRLIK / Weight
	0,148 kg/mt

SL40 62	
	AĞIRLIK / Weight
	0,134 kg/mt

SL40 63	
	AĞIRLIK / Weight
	0,140 kg/mt



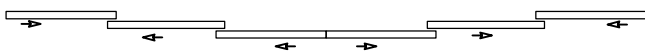
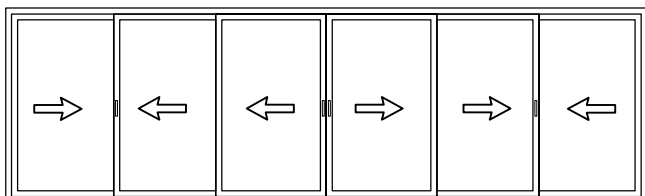
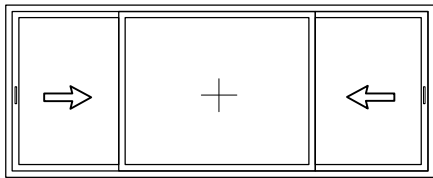
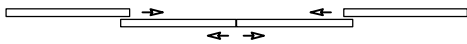
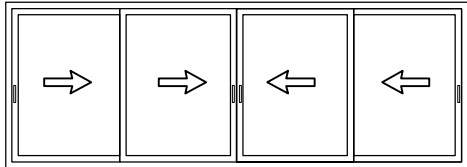
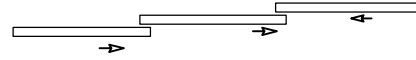
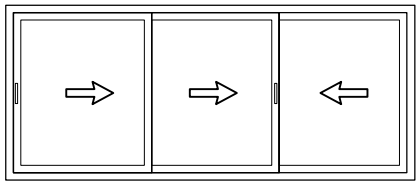
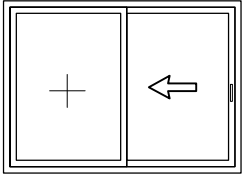
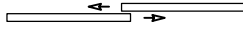
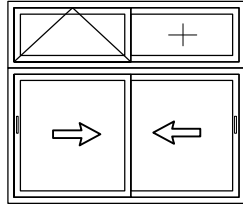
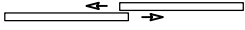
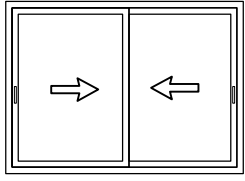
SL40 11 ve SL40 12 KANATLARI İÇİN SASH FOR SL40 11 & SL40 12



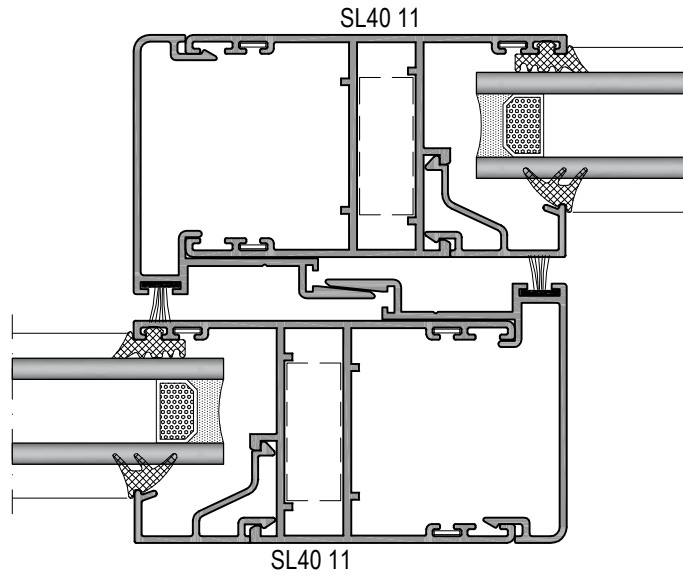
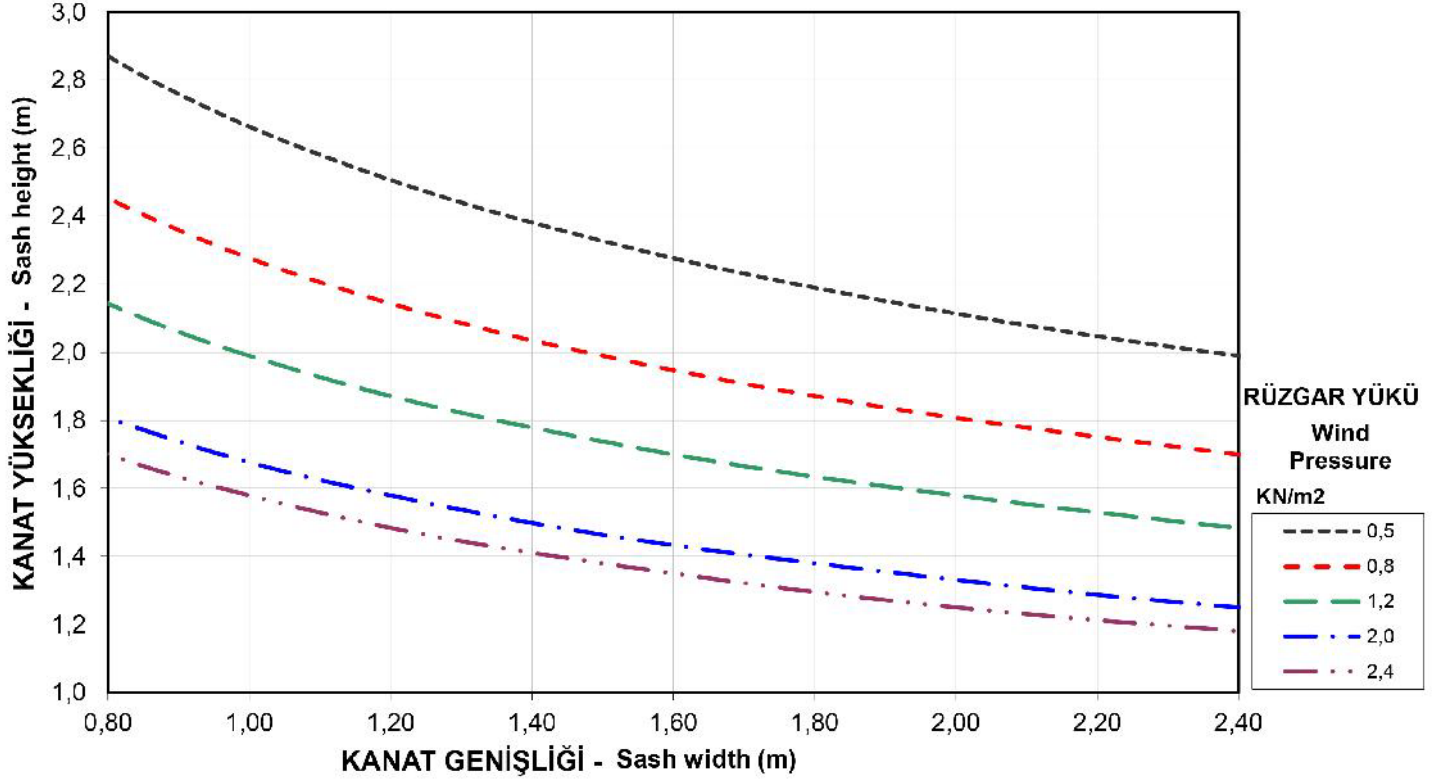
CAM KALINLIĞINA GÖRE CAM ÇİTASI SEÇİM TABLOSU
Glazing Bead Selection Table according to the Glass
Thickness

CAM KALINLIĞI Glass Thickness (mm)	CAM ÇİTASI Glazing Bead	İÇ CAM FİTİLİ Glass Gasket (IN)	DIŞ CAM FİTİLİ Glass Gasket (OUT)
4	11-026	EP2-03	EP1-01
5	11-026	EP2-02	EP1-01
6	11-026	EP2-01	EP1-01
8	11-022	EP2-03	EP1-01
9	11-022	EP2-02	EP1-01
10	11-022	EP2-01	EP1-01
11	11-020	EP2-02	EP1-01
12	11-020	EP2-01	EP1-01
13	11-017	EP2-03	EP1-01
14	11-017	EP2-02	EP1-01
15	11-017	EP2-01	EP1-01
16	11-015	EP2-02	EP1-01
17	11-015	EP2-01	EP1-01
20	11-010	EP2-03	EP1-01
21	11-010	EP2-02	EP1-01
22	11-010	EP2-01	EP1-01
24	11-006	EP2-03	EP1-01
25	11-006	EP2-02	EP1-01
26	11-006	EP2-01	EP1-01
27	11-004	EP2-02	EP1-01
28	11-004	EP2-01	EP1-01

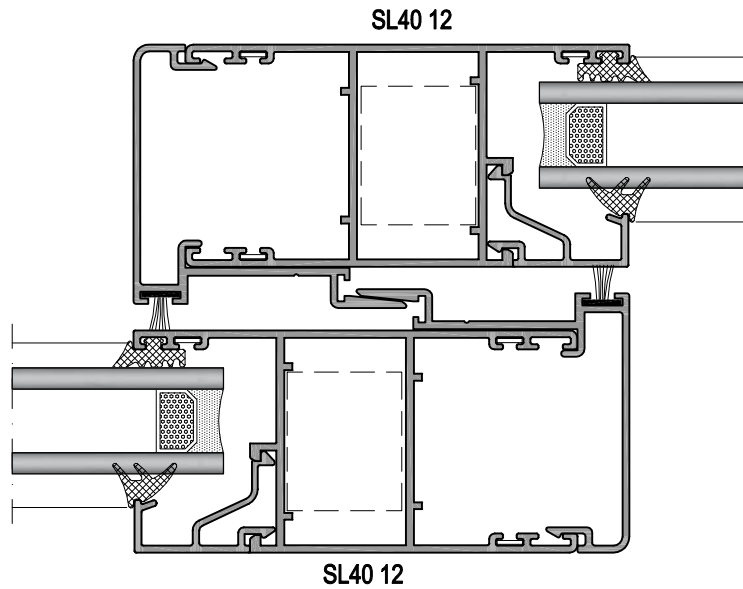
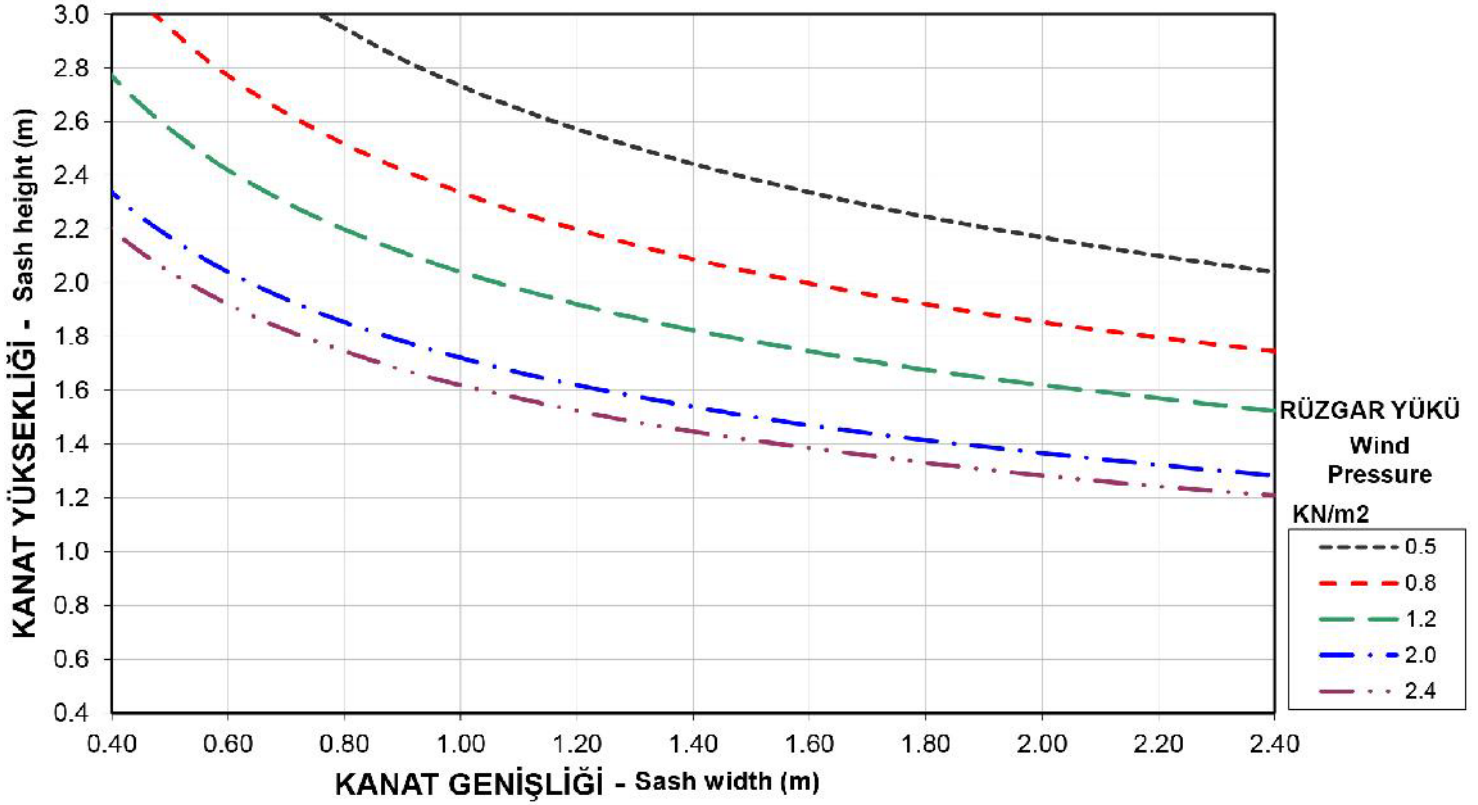
AÇILIM TİPLERİ - OPENING TYPES



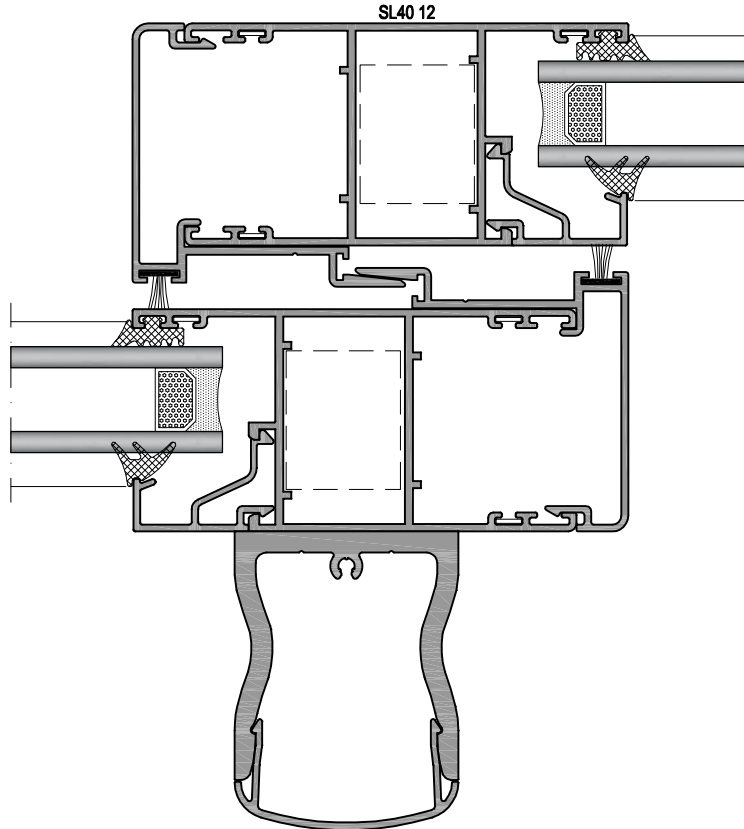
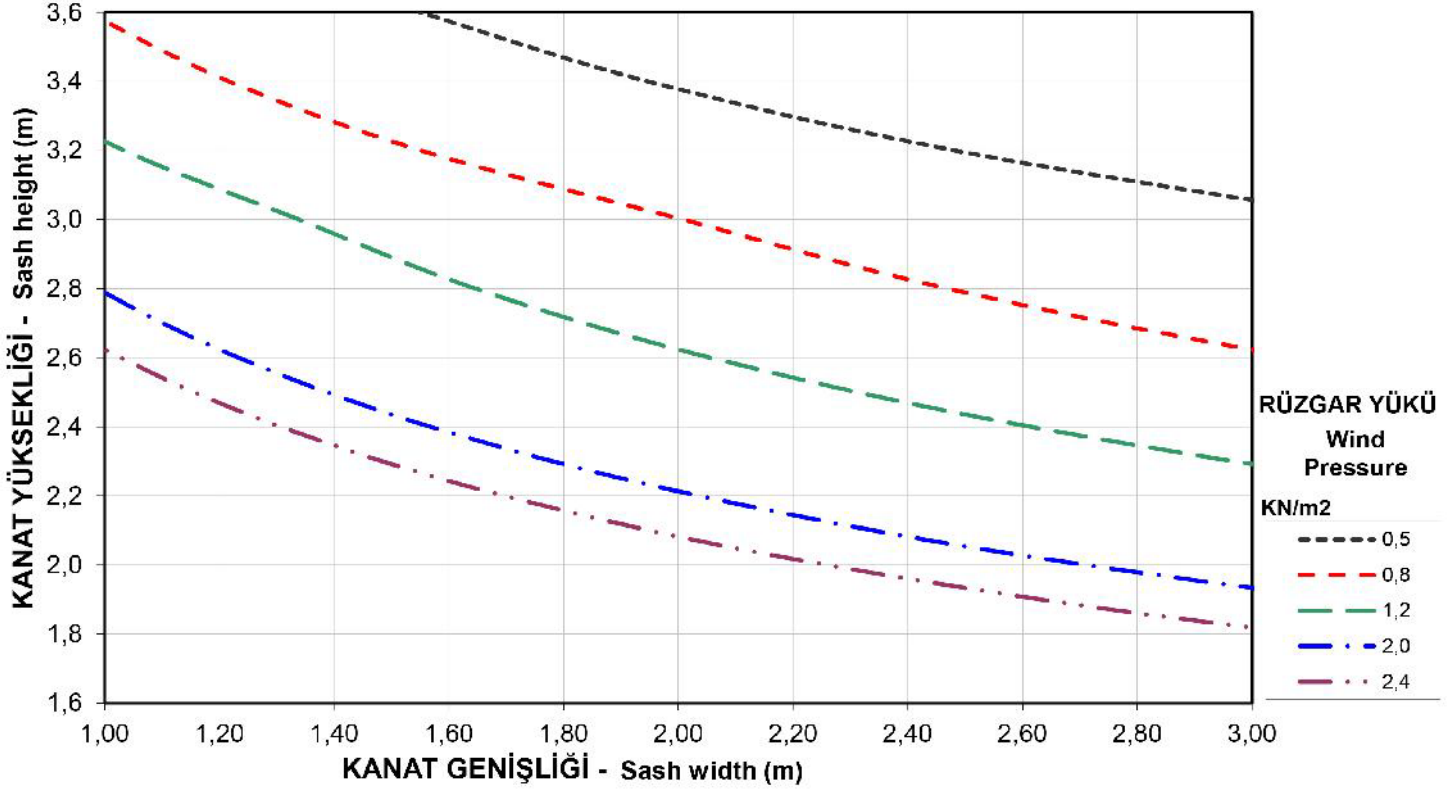
RÜZGAR YÜKÜNE GÖRE MAKSİMUM KANAT EBATLARI MAXIMUM SASH DIMENSIONS FOR GIVEN WIND PRESSURE



KANAT EBATLARI BELİRLENİRKEN RULMANIN TAŞIMA KAPASİTESİNİ GEÇMEMESİNE DİKKAT EDİLMELİDİR
WHILE THE DETERMINE SASH DIMENSIONS, SASH WEIGHT MUST BE LESS THAN ROLLER CARY CAPACITY

RÜZGAR YÜKÜNE GÖRE MAKSİMUM KANAT EBATLARI
MAXIMUM SASH DIMENSIONS FOR GIVEN WIND PRESSURE

KANAT EBATLARI BELİRLENİRKEN RULMANIN TAŞIMA KAPASİTESİNİ GEÇMEMESİNE DİKKAT EDİLMELİDİR
WHILE THE DETERMINE SASH DIMENSIONS, SASH WEIGHT MUST BE LESS THAN ROLLER CARY CAPACITY

RÜZGAR YÜKÜNE GÖRE MAKSİMUM KANAT EBATLARI
MAXIMUM SASH DIMENSIONS FOR GIVEN WIND PRESSURE

KANAT EBATLARI BELİRLENİRKEN RULMANIN TAŞIMA KAPASİTESİNİ GEÇMEMESİNE DİKKAT EDİLMELİDİR
WHILE THE DETERMINE SASH DIMENSIONS, SASH WEIGHT MUST BE LESS THAN ROLLER CARY CAPACITY

SL40 - 1,4mm

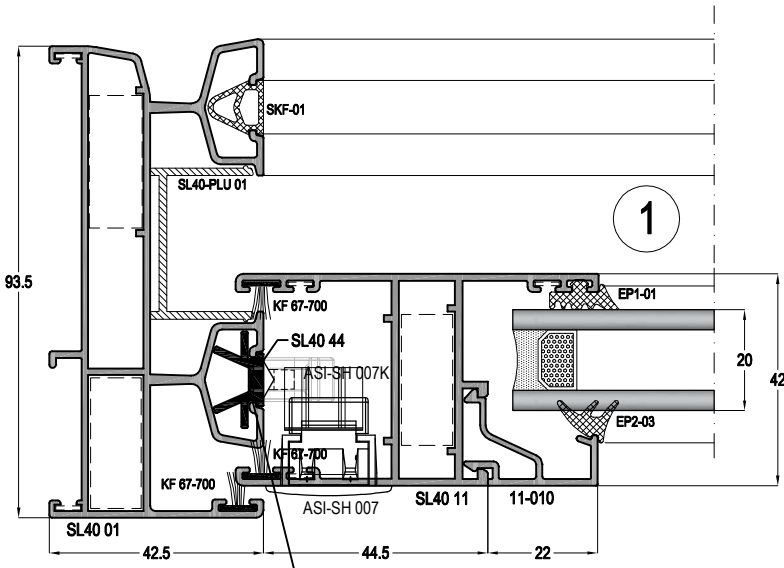
YALITIMSIZ SÜRME SİSTEM
COLD SLIDING SYSTEM

 AtiAluminium

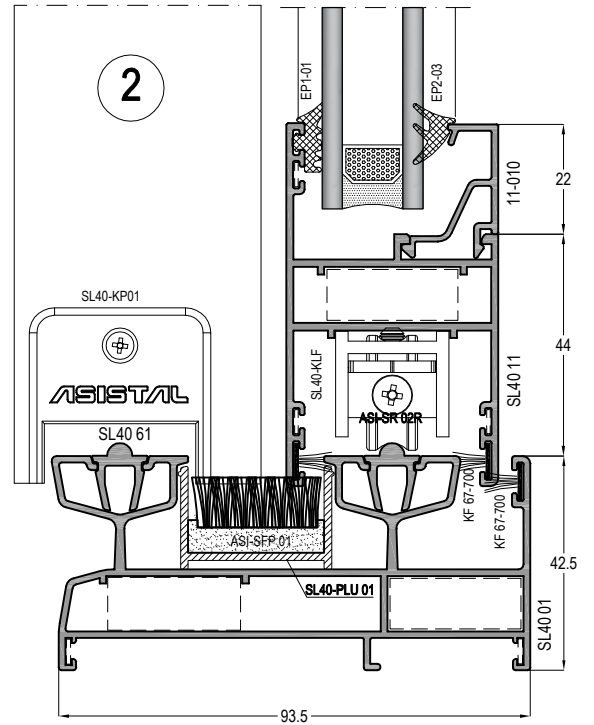
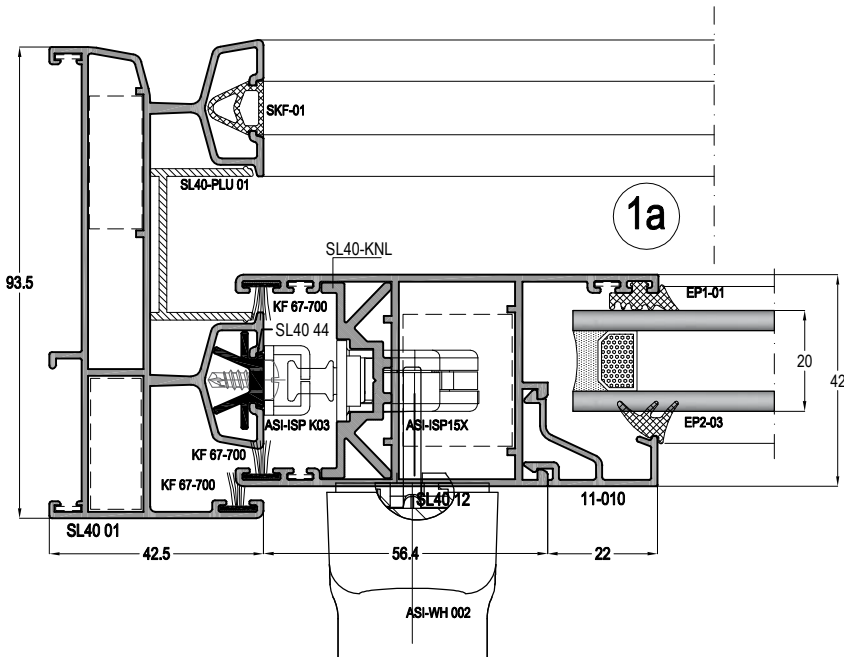
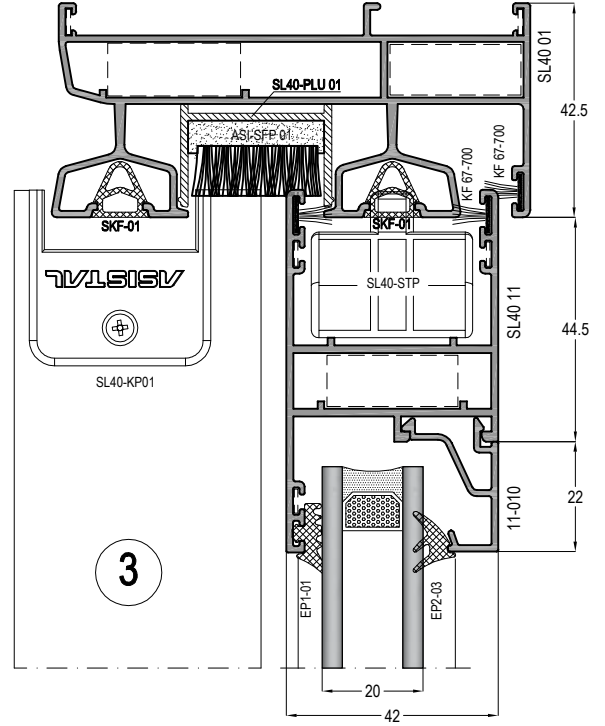
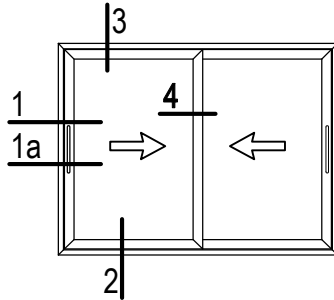
SİSTEM DETAYLARI SYSTEM DETAILS

SL40 - 1,4mm

YALITIMSIZ SÜRME SİSTEMİ
COLD SLIDING SYSTEM

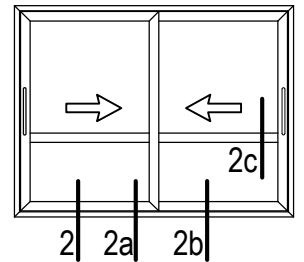
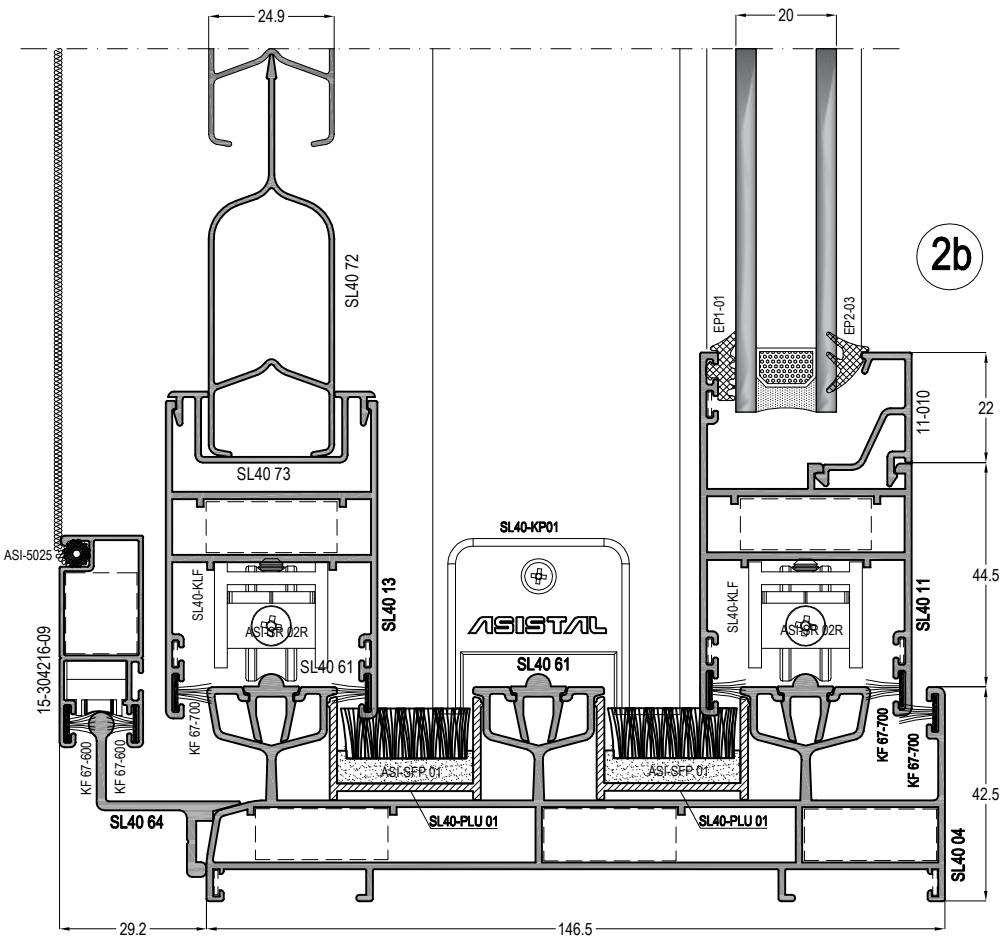
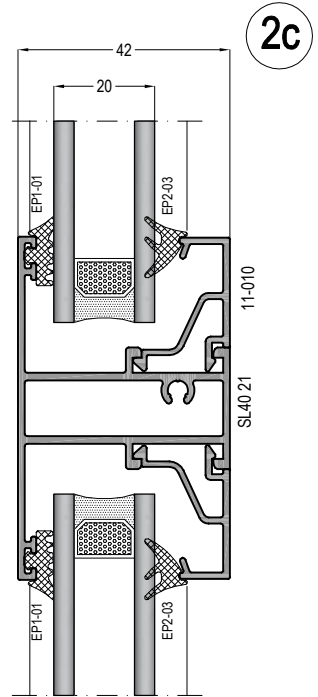
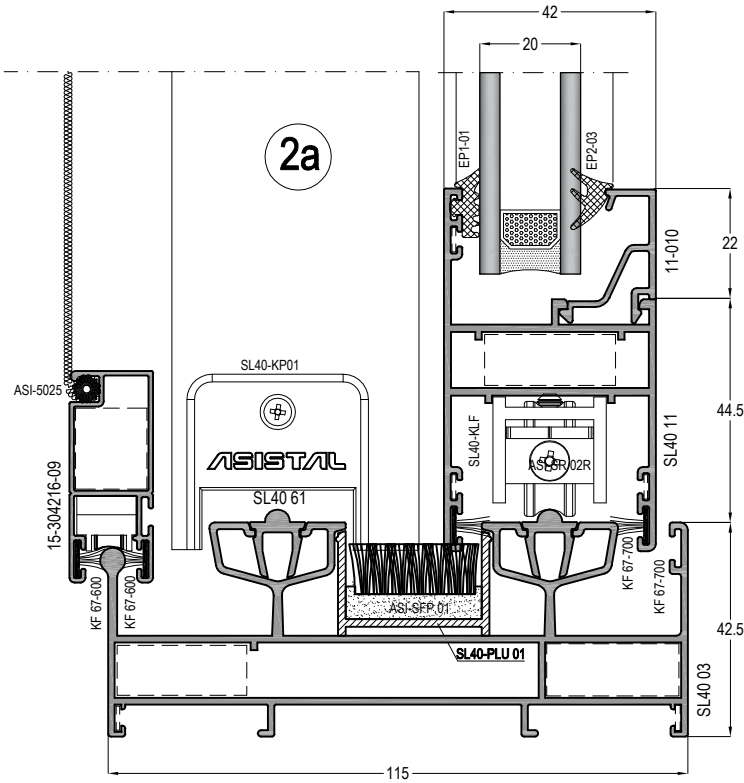


KİLİT KARŞILIĞI KULLANILACAK TARAFTA
MUTLAKA SL40 44 PROFİLİ TAKILMALIDIR
You have to use SL40 44 profile
in the frame for locking part



SL40 - 1,4mm

YALITIMSIZ SÜRME SİSTEMİ
COLD SLIDING SYSTEM

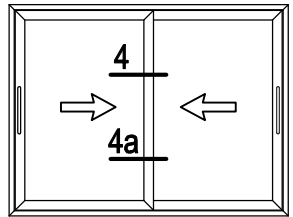
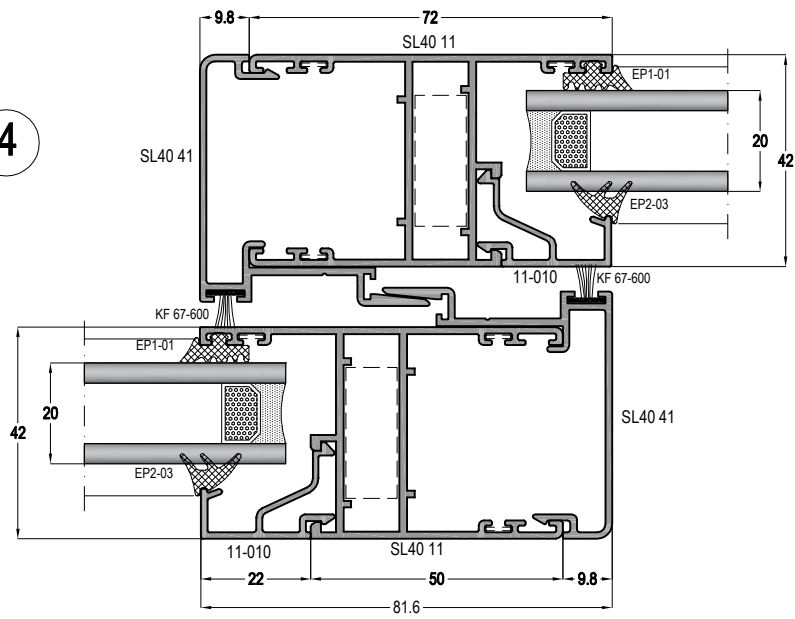


SL40 - 1,4mm

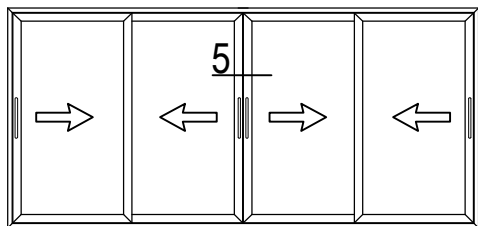
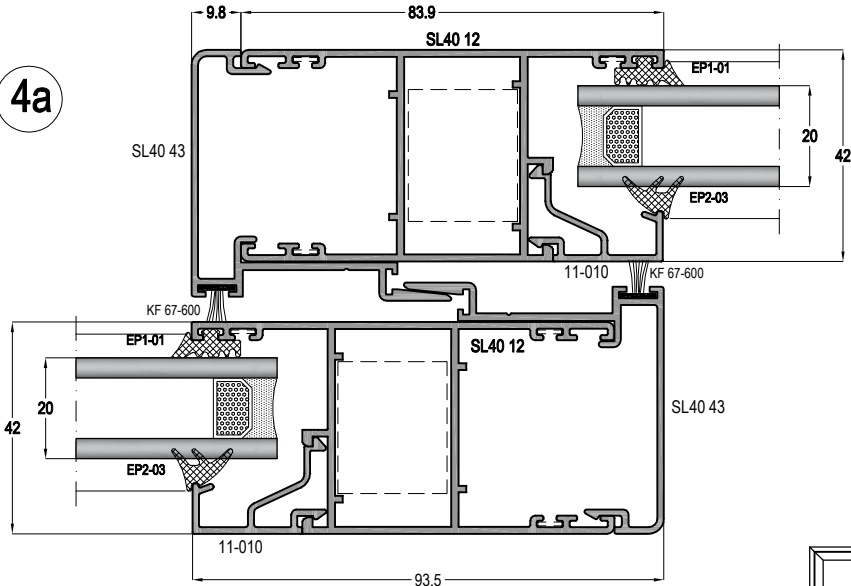
YALITIMSIZ SÜRME SİSTEM
COLD SLIDING SYSTEM



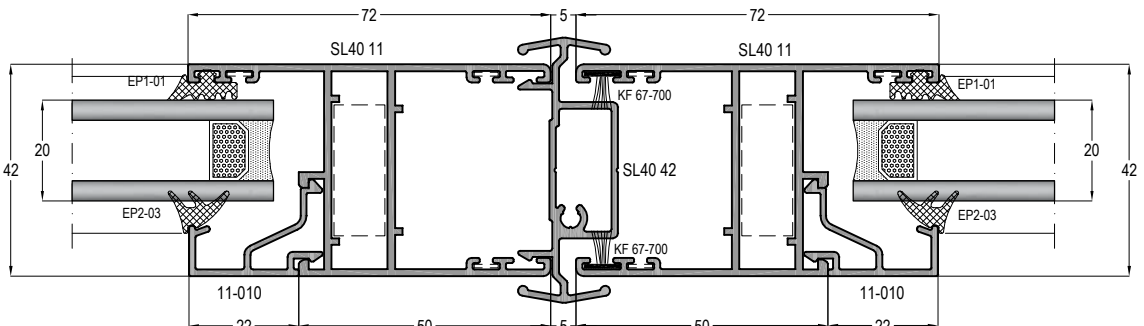
4



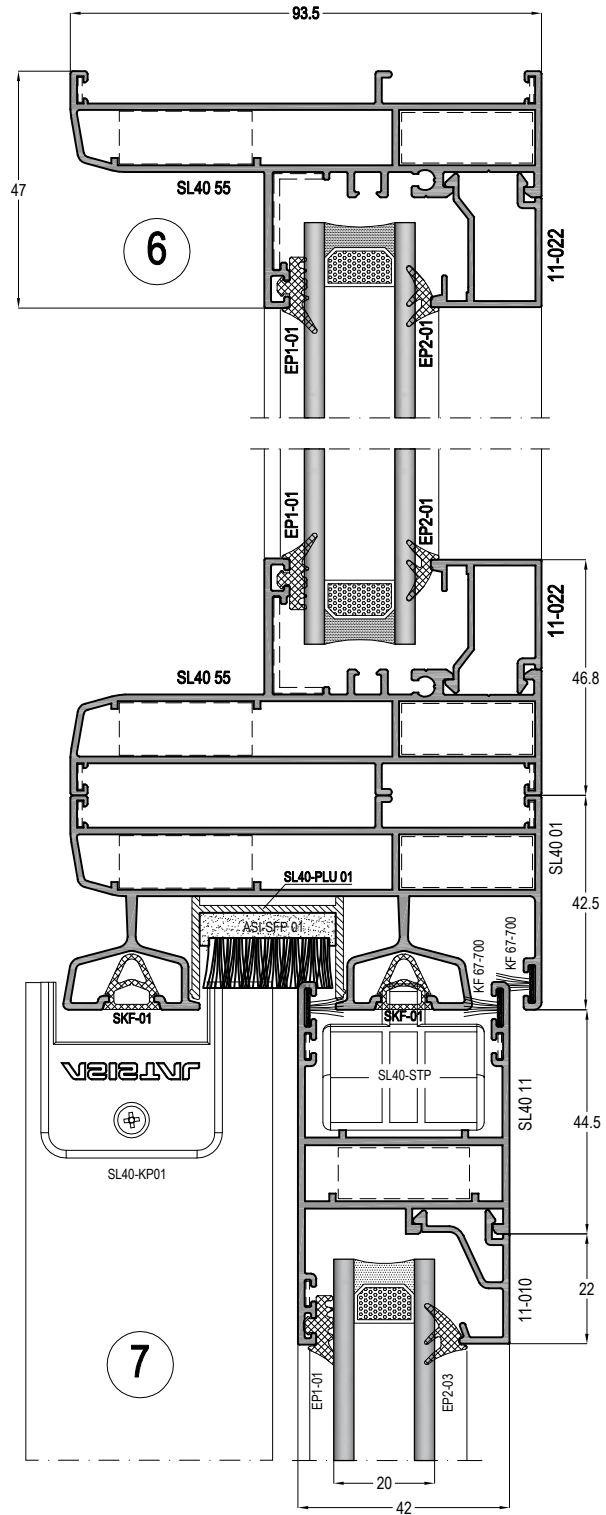
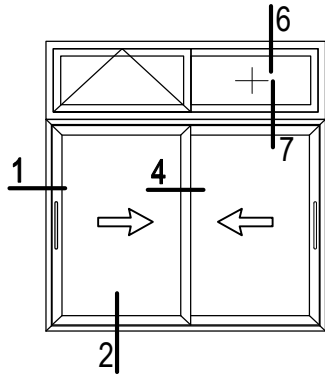
4a



5



SL40 SİSTEMDEN C55 SİSTEME GEÇİŞ KASASI FRAME PROFILE BETWEEN SL40 AND C55 SYSTEM

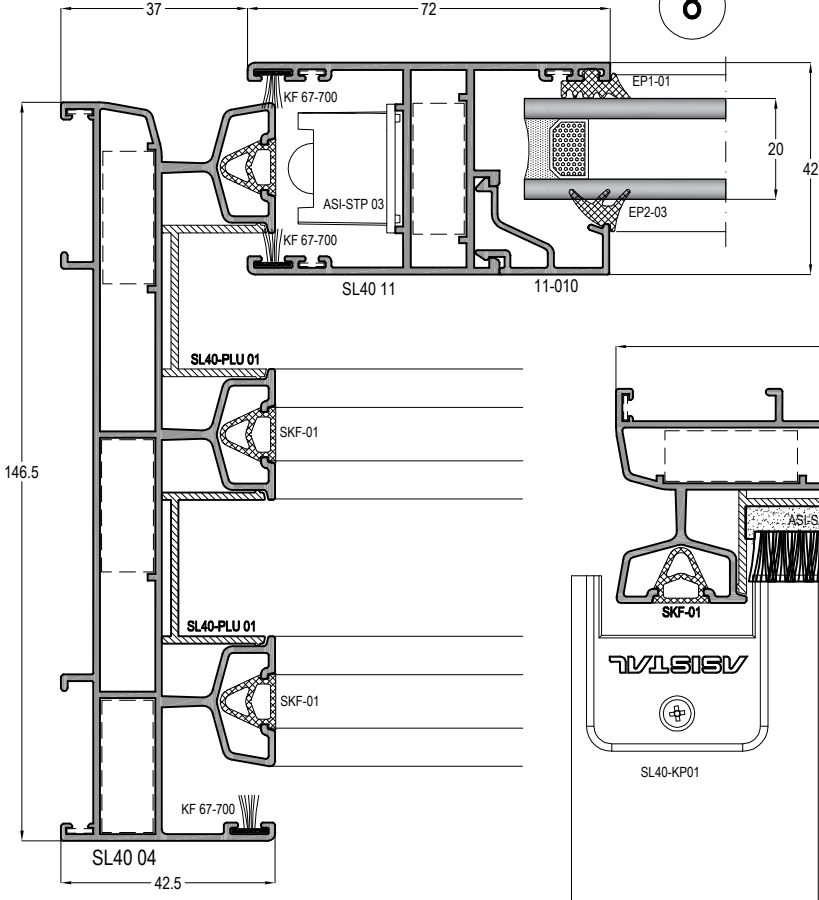


SL40 - 1,4mm

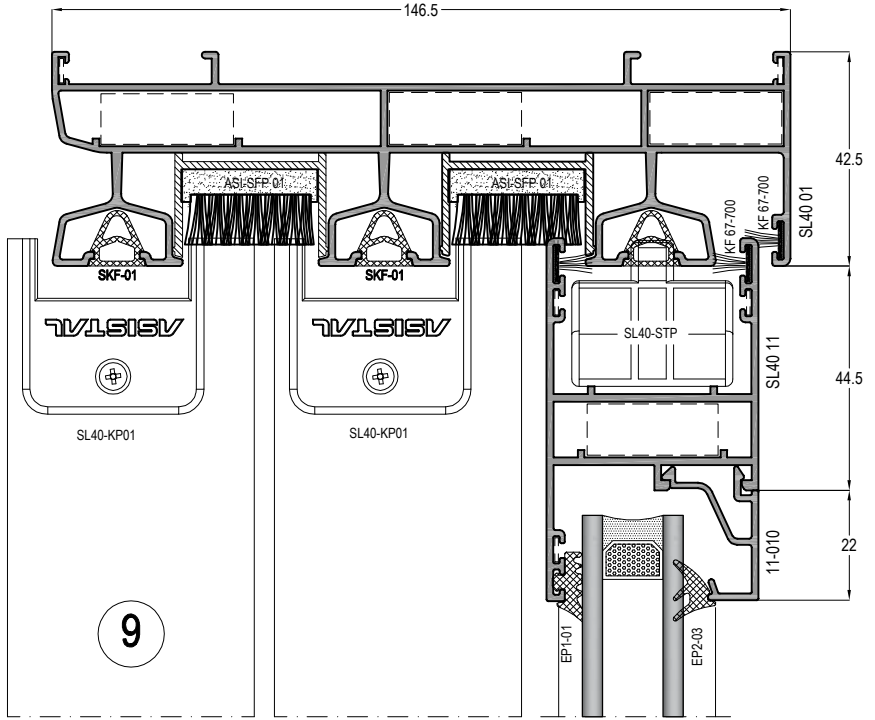
YALITIMSIZ SÜRME SİSTEM
COLD SLIDING SYSTEM



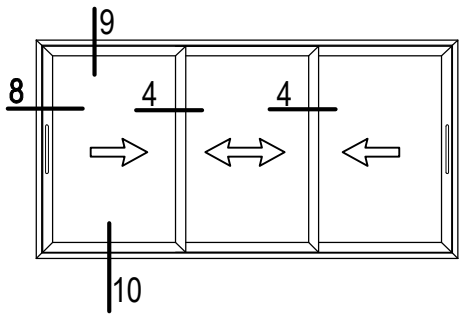
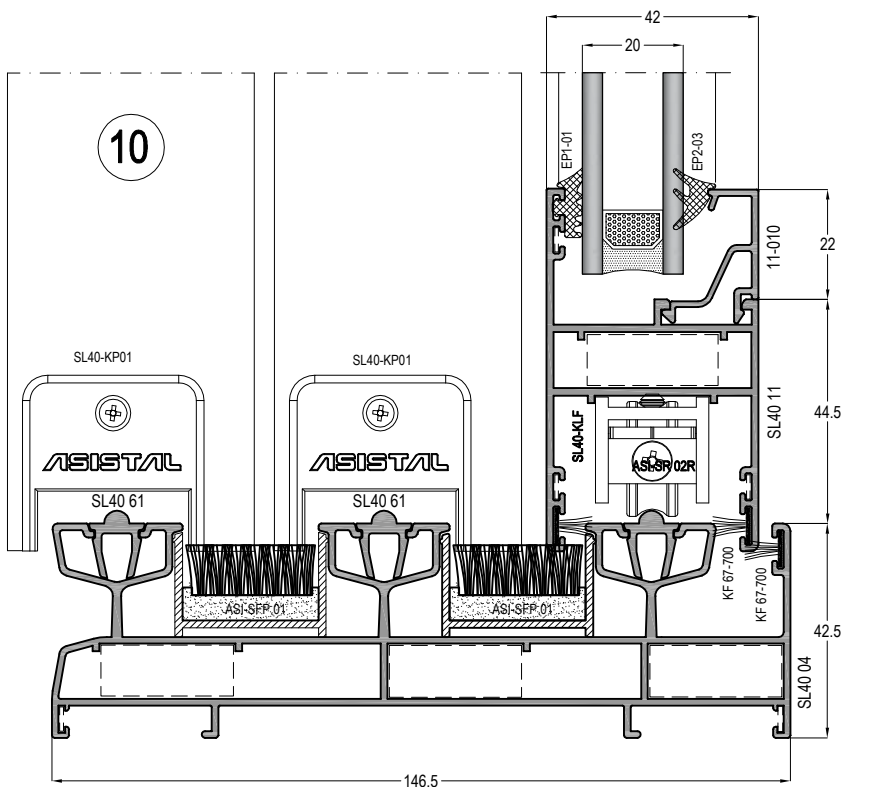
8



9

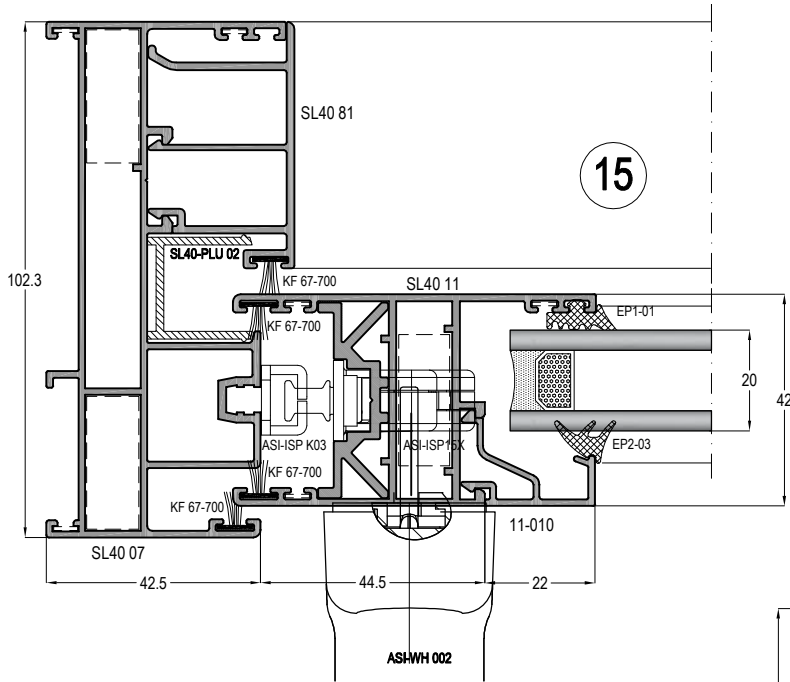


10



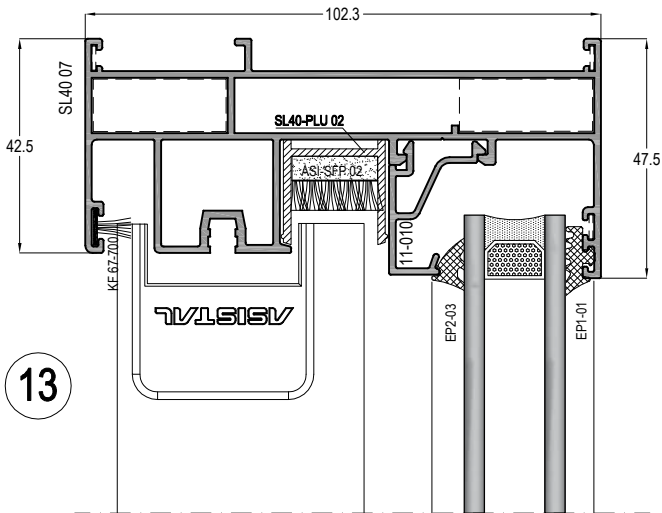
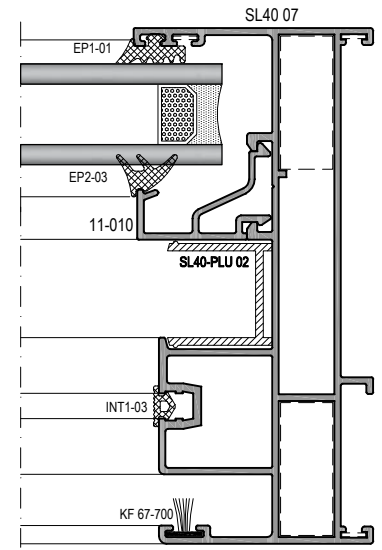
SL40 - 1,4mm

YALITIMSIZ SÜRME SİSTEMİ
COLD SLIDING SYSTEM

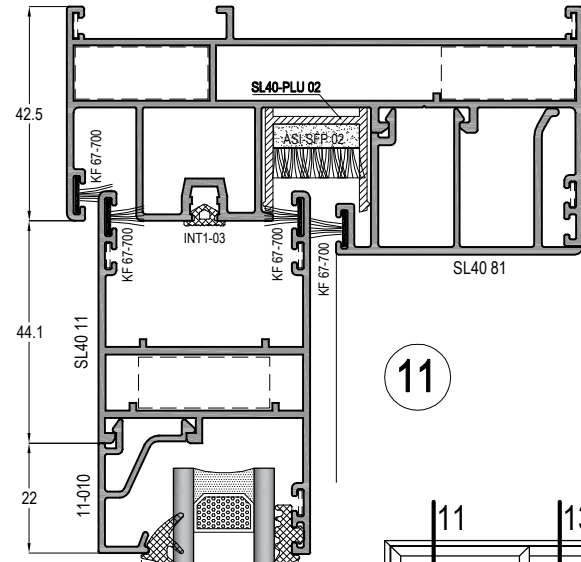


15

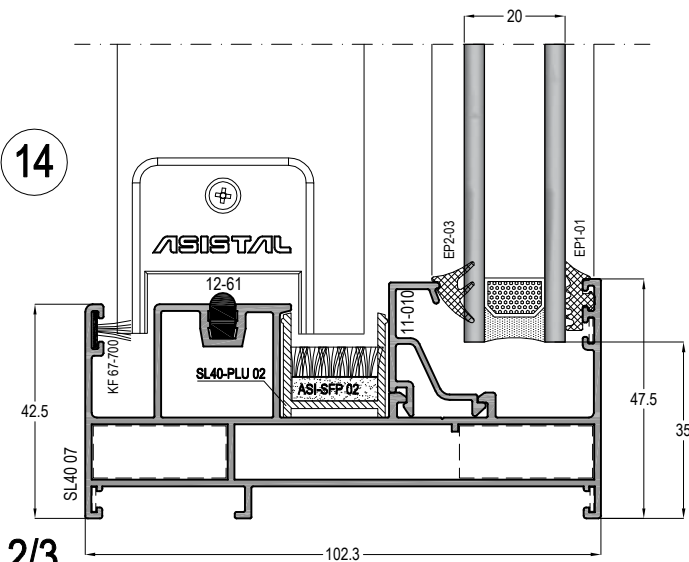
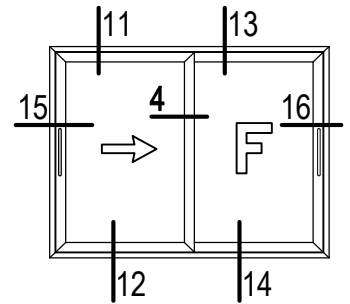
16



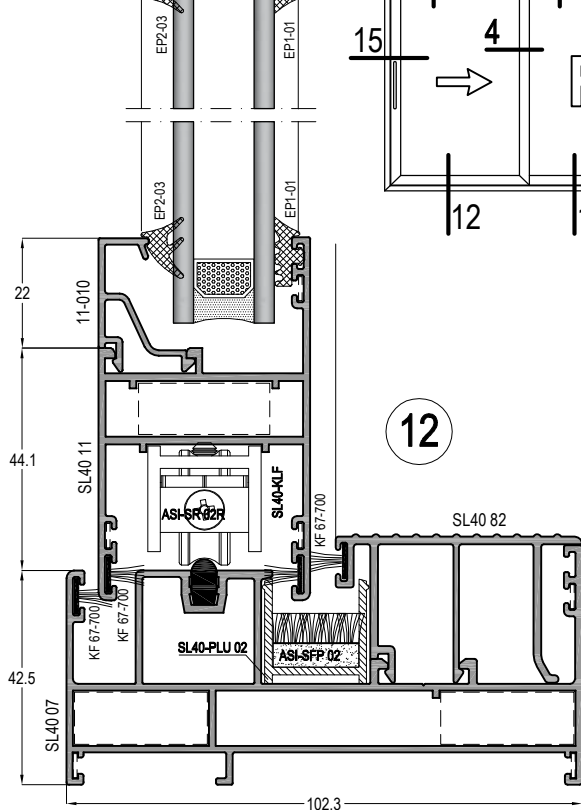
13



11



14



12